

## Poraholkit • Indeksipulteille ja indeksitapeille

22110.0480



### Tuotekuvaus

Paikoitusholkit sopivat indeksipulteille ja indeksitapeille.  
 Vähäinen kuluminen karkaistun kiilan ansiosta.

### Materiaali

- Ruostumaton teräs, karkaistu

### Lisätietoja

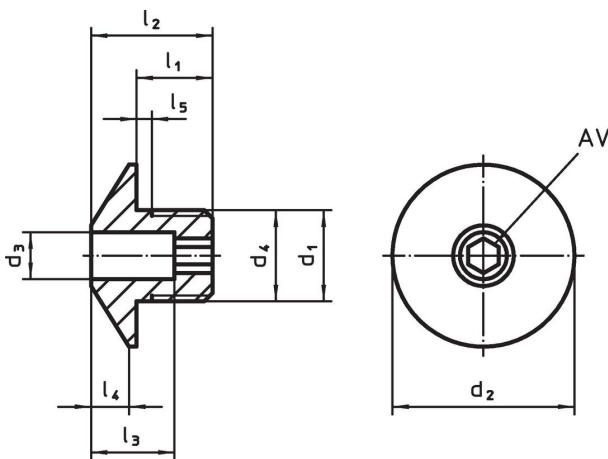
#### Huomioi

The thread is matched to the mounting blocks for index bolts and index plungers, die-cast (EH 22110.) and mounting blocks for index bolts and index plungers (EH 22120.).

#### Lisää tuotteita

- Asennuslohkot, sinkkipainevalu, indeksipulteille ja indeksiruuveille
- Asennuslohkot, Indeksipulteille ja indeksitapeille

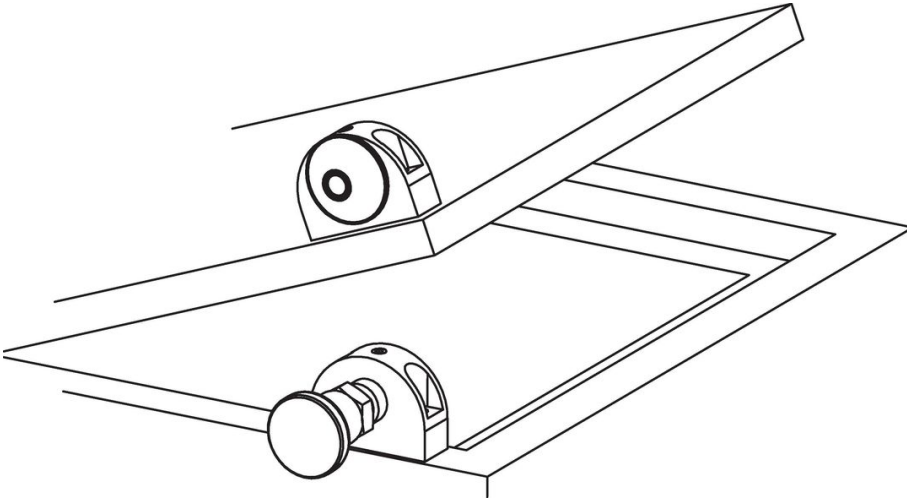
### Piirustus



### Tilaustiedot

d <sub>1</sub>	d <sub>3</sub> +0,1	d <sub>2</sub>	Ulkomitat						Tapin koko [mm]	AV [mm]	[g]	Til.nro
			d <sub>4</sub> -0,05	l <sub>1</sub>	l <sub>2</sub>	l <sub>3</sub>	l <sub>4</sub>	l <sub>5</sub> +0,5				
Ruostumaton teräs												
M16 x 1,5	10,2	32	16	12	20	13	7	1,5	10	6	34	22110.0480

## Sovellusesimerkki



## Vaatimuksenmukaisuus

### RoHS-yhteensopiva

Täyttävät direktiivin 2011/65/EU ja direktiivin 2015/863 vaatimukset.

### Ei sisällä SVHC-aineita

Ei sisällä yli 0,1 % w/w SVHC-aineita - SVHC-luettelo 27.06.2024.

### Ei sisällä Prop 65 aineita

Ei sisällä Proposition 65 -aineita.  
<https://www.P65Warnings.ca.gov/>

### Ei sisällä konfliktimineraaleja

Tämä tuote ei sisällä "konfliktimineraaleiksi" luokiteltuja aineita, kuten tantaalia, tinaa, kultaa tai volframia Kongon demokraattisesta tasavallasta tai sen naapurimaista."