

Poraholkit • Indeksipulteille ja indeksitapeille

22110.0478



Tuotekuvaus

Paikoitusholkit sopivat indeksipulteille ja indeksitapeille. Voidaan myös asentaa asennuslohkoihin, painevaletut EH 22110. ja asennuslohkot EH 22120..
 Vähäinen kuluminen karkaistun kiilan ansiosta.

Materiaali

- Ruostumaton teräs, karkaistu

Lisätietoja

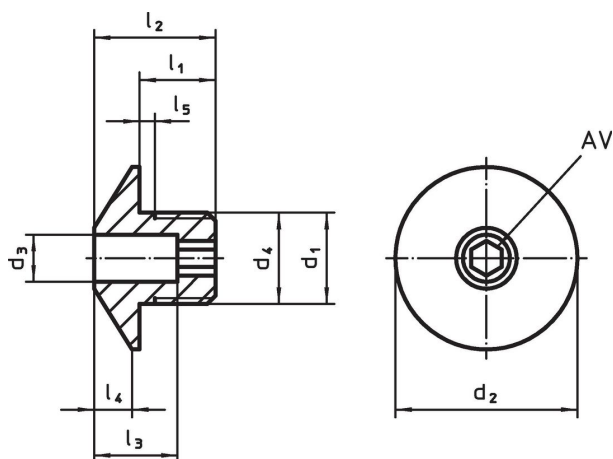
Huomioi

Kierre on sovitettu indeksipulttien ja indeksitappien asennuslohkoihin, painevaletut (EH 22110.) sekä indeksipulttien ja indeksitappien asennuslohkoihin (EH 22120.).


Lisää tuotteita

- Asennuslohkot, sinkkipainevalu, indeksipulteille ja indeksiruuveille
- Asennuslohkot, Indeksipulteille ja indeksitapeille

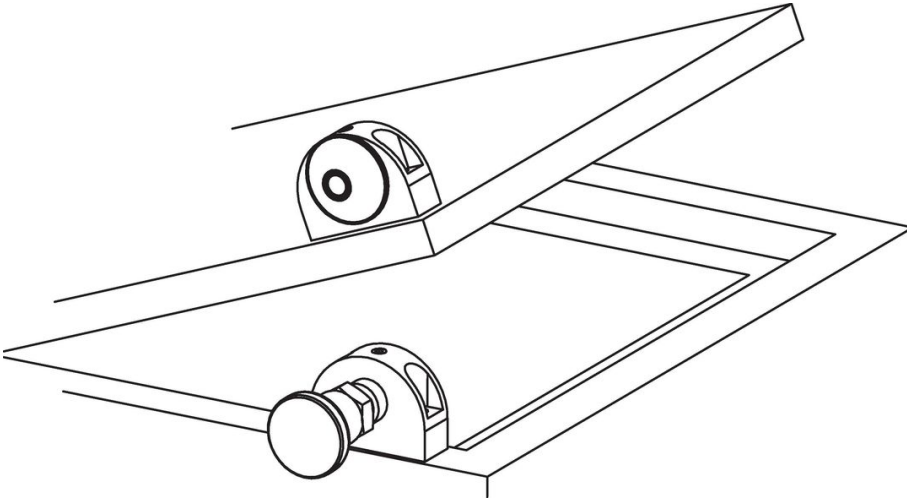
Piirustus



Tilaustiedot

d ₁	d ₃ +0,1	d ₂	d ₄ -0,05	Ulkomitat					Tapin koko [mm]	AV [mm]	 [g]	Til.nro
				l ₁	l ₂	l ₃	l ₄	l ₅ +0,5				
Ruostumaton teräs												
M16 x 1,5	8,2	32	16	12	20	13	7	1,5	8	6	36	22110.0478

Sovellusesimerkki



Vaatimuksenmukaisuus

RoHS-yhteensopiva

Täyttävät direktiivin 2011/65/EU ja direktiivin 2015/863 vaatimukset.

Ei sisällä SVHC-aineita

Ei sisällä yli 0,1 % w/w SVHC-aineita - SVHC-luettelo 27.06.2024.

Ei sisällä Prop 65 aineita

Ei sisällä Proposition 65 -aineita.
<https://www.P65Warnings.ca.gov/>

Ei sisällä konfliktimineraaleja

Tämä tuote ei sisällä "konfliktimineraaleiksi" luokiteltuja aineita, kuten tantaalia, tinaa, kultaa tai volframia Kongon demokraattisesta tasavallasta tai sen naapurimaista."