

Poraholkit • Indeksipulteille ja indeksitapeille

22110.0475



Tuotekuvaus

Paikoitusholkit sopivat indeksipulteille ja indeksitapeille.
 Vähäinen kuluminen karkaistun kiilan ansiosta.

Materiaali

- Ruostumaton teräs, karkaistu

Lisätietoja

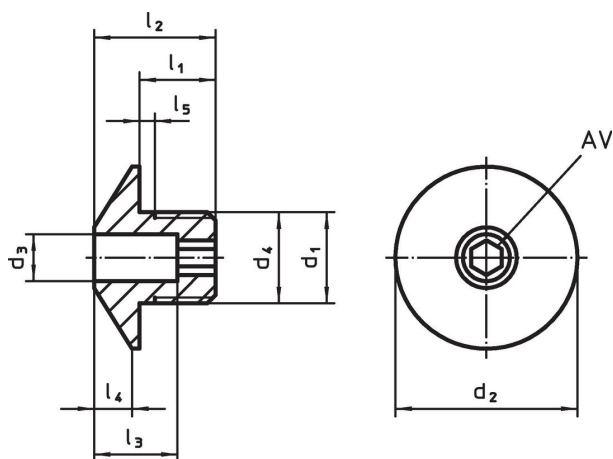
Huomioi

The thread is matched to the mounting blocks for index bolts and index plungers, die-cast (EH 22110.) and mounting blocks for index bolts and index plungers (EH 22120.).


Lisää tuotteita

- Asennuslohkot, sinkkipainevalu, indeksipulteille ja indeksiruuveille
- Asennuslohkot, Indeksipulteille ja indeksitapeille

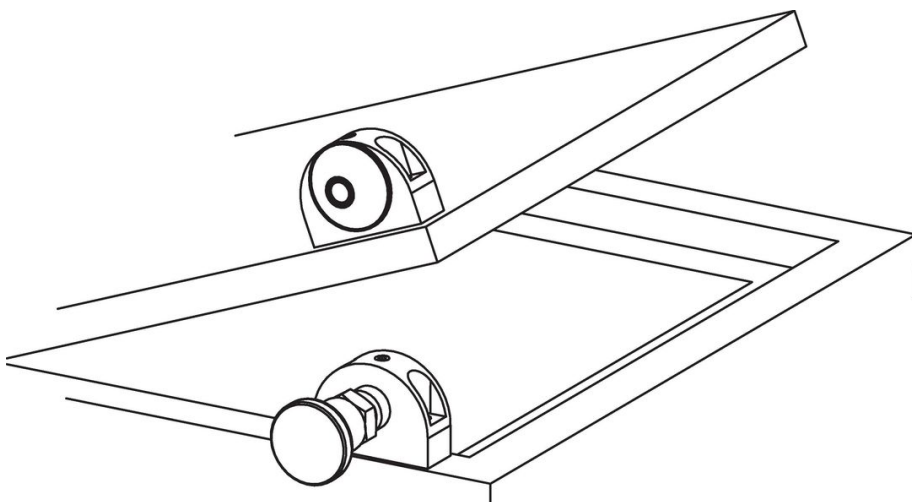
Piirustus



Tilaustiedot

d ₁	d ₃ +0,1	d ₂	d ₄ -0,05	Ulkomitat [mm]					Tapin koko [mm]	AV [mm]	 [g]	Til.nro
				l ₁	l ₂	l ₃	l ₄	l ₅ +0,5				
Ruostumaton teräs												
M12 x 1,5	5,2	24	12	10	16	11	5	1,5	5	4	17	22110.0475

Sovellusesimerkki



Vaatimuksenmukaisuus

RoHS-yhteensopiva

Täyttävät direktiivin 2011/65/EU ja direktiivin 2015/863 vaatimukset.

Ei sisällä SVHC-aineita

Ei sisällä yli 0,1 % w/w SVHC-aineita - SVHC-luettelo 27.06.2024.

Ei sisällä Prop 65 aineita

Ei sisällä Proposition 65 -aineita.
<https://www.P65Warnings.ca.gov/>

Ei sisällä konfliktimineraaleja

Tämä tuote ei sisällä "konfliktimineraaleiksi" luokiteltuja aineita, kuten tantaalia, tinaa, kultaa tai volframia Kongon demokraattisesta tasavallasta tai sen naapurimaista."