

Poraholkit • Indeksipulteille ja indeksitapeille

22110.0470



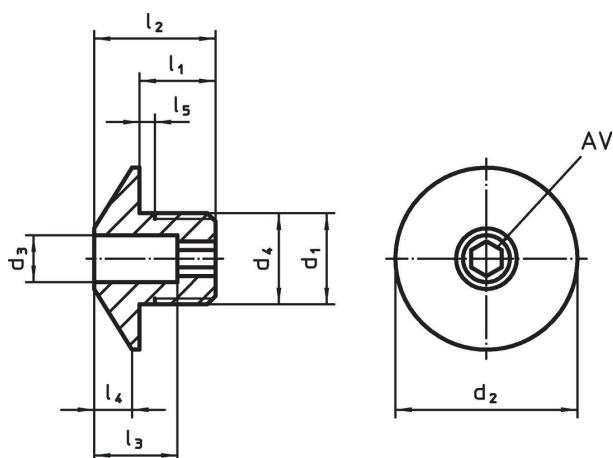
Tuotekuvaus

Paikoitusholkit sopivat indeksipulteille ja indeksitapeille.
 Vähäinen kuluminen karkaistun kiilan ansiosta.

Materiaali

- Teräs, karkaistu, mustattu

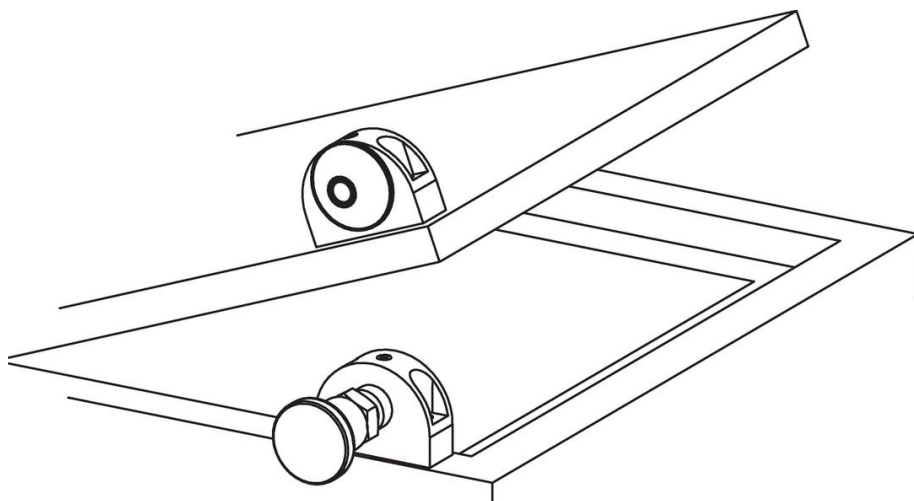
Piirustus



Tilaustiedot

d ₁	d ₃ +0,1	d ₂	Ulkomitat						Tapin koko [mm]	AV [mm]	[g]	Til.nro			
			d ₄ -0,05	l ₁	l ₂	l ₃	l ₄	l ₅ +0,5							
												[mm]	[mm]	[g]	
M16 x 1,5	10,2	32	16	12	20	13	7	1,5	10	6	34	22110.0470			

Sovellusesimerkki



Vaatimuksenmukaisuus

RoHS-yhteensopiva

Sisältää lyijyä - yhteensopiva poikkeusten 6a / 6b / 6c mukaisesti

Sisältää SVHC-aineita > 0,1 % w/w

Sisältää lyijyä - SVHC-luettelo 23.01.2024

Sisältää Prop 65 aineita



Altistuminen lyijylle voi aiheuttaa syöpää ja heldelmättömyyttä
<https://www.P65Warnings.ca.gov/>

Ei sisällä konfliktimineraaleja

Tämä tuote ei sisällä "konfliktimineraaleiksi" luokiteltuja aineita, kuten tantaalia, tinaa, kultaa tai volframia Kongon demokraattisesta tasavallasta tai sen naapurimaista."