

Poraholkit • Indeksipulteille ja indeksitapeille

22110.0468



Tuotekuvaus

Paikoitusholkit sopivat indeksipulteille ja indeksitapeille.
 Vähäinen kuluminen karkaistun kiilan ansiosta.

Materiaali

- Teräs, karkaistu, mustattu

Lisätietoja

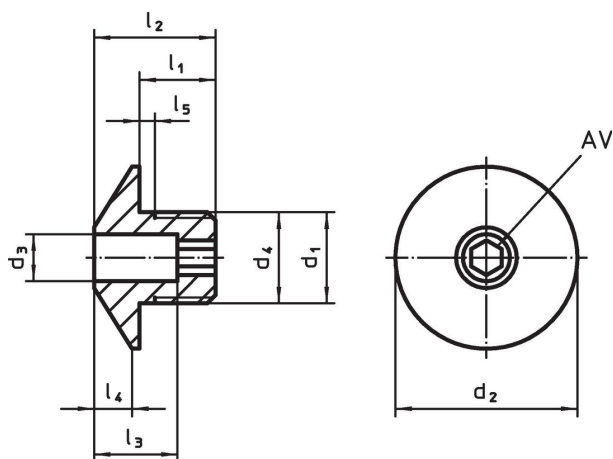
Huomioi

The thread is matched to the mounting blocks for index bolts and index plungers, die-cast (EH 22110.) and mounting blocks for index bolts and index plungers (EH 22120.).


Lisää tuotteita

- Asennuslohkot, sinkkipainevalu, indeksipulteille ja indeksiruuveille
- Asennuslohkot, Indeksipulteille ja indeksitapeille

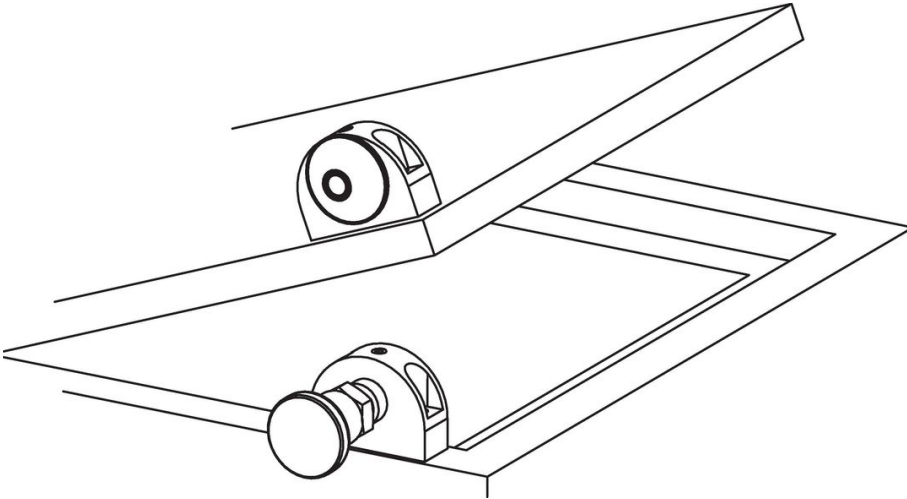
Piirustus



Tilaustiedot

d ₁	d ₃ +0,1	d ₂	d ₄ -0,05	Ulkomitat					Tapin koko [mm]	AV [mm]	 [g]	Til.nro
				l ₁	l ₂	l ₃	l ₄	l ₅ +0,5				
Teräs												
M16 x 1,5	8,2	32	16	12	20	13	7	1,5	8	6	36	22110.0468

Sovellusesimerkki



Vaatimuksenmukaisuus

RoHS-yhteensopiva

Sisältää lyijyä - yhteensopiva poikkeusten 6a / 6b / 6c mukaisesti

Sisältää SVHC-aineita > 0,1 % w/w

Sisältää lyijyä - SVHC-luettelo 27.06.2024.

Sisältää Prop 65 aineita



Lyijylle altistuminen voi aiheuttaa syöpää ja lisääntymiselle haitallisia vaikutuksia.
<https://www.P65Warnings.ca.gov/>

Ei sisällä konfliktimineraaleja

Tämä tuote ei sisällä "konfliktimineraaleiksi" luokiteltuja aineita, kuten tantaalia, tinaa, kultaa tai volframia Kongon demokraattisesta tasavallasta tai sen naapurimaista."