

Poraholkit • Indeksipulteille ja indeksitapeille

22110.0466



Tuotekuvaus

Paikoitusholkit sopivat indeksipulteille ja indeksitapeille.
 Vähäinen kuluminen karkaistun kiilan ansiosta.

Materiaali

- Teräs, karkaistu, mustattu

Lisätietoja

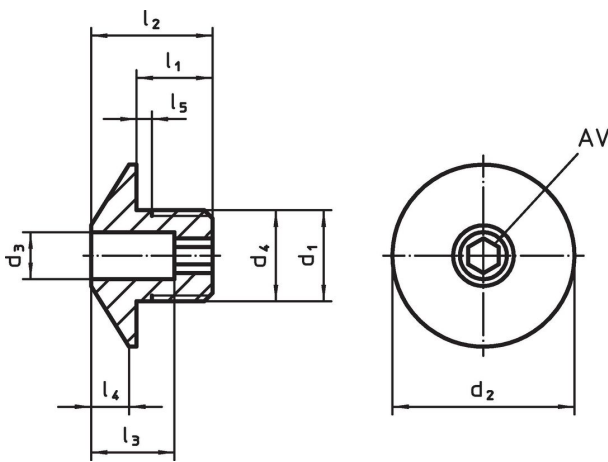
Huomioi

The thread is matched to the mounting blocks for index bolts and index plungers, die-cast (EH 22110.) and mounting blocks for index bolts and index plungers (EH 22120.).


Lisää tuotteita

- Asennuslohkot, sinkkipainevalu, indeksipulteille ja indeksiruuveille
- Asennuslohkot, Indeksipulteille ja indeksitapeille

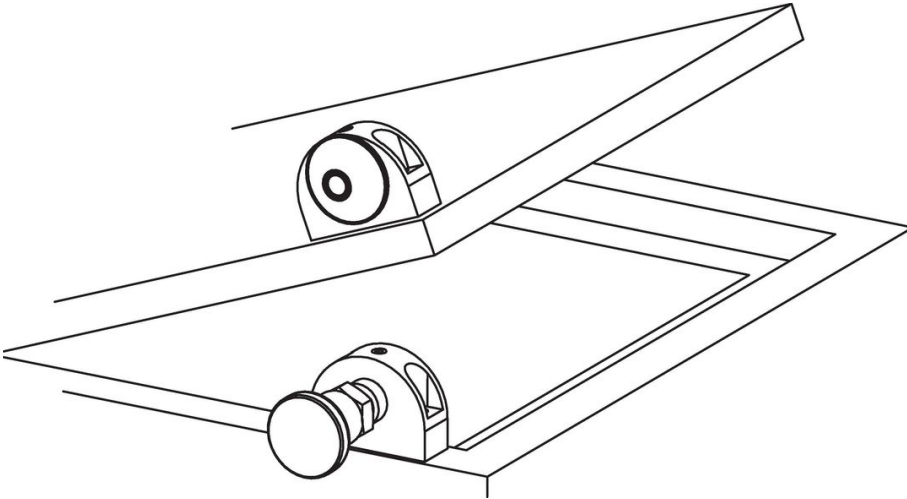
Piirustus



Tilaustiedot

d_1	d_3 +0,1	d_2	d_4 -0,05	Ulkomitat [mm]					Tapin koko [mm]	AV [mm]	 [g]	Til.nro
				l_1	l_2	l_3	l_4	l_5 +0,5				
Teräs												
M12 x 1,5	6,2	24	12	10	16	11	5	1,5	6	4	16	22110.0466

Sovellusesimerkki



Vaatimuksenmukaisuus

RoHS-yhteensopiva

Sisältää lyijyä - yhteensopiva poikkeusten 6a / 6b / 6c mukaisesti

Sisältää SVHC-aineita > 0,1 % w/w

Sisältää lyijyä - SVHC-luettelo 27.06.2024.

Sisältää Prop 65 aineita



Lyijylle altistuminen voi aiheuttaa syöpää ja lisääntymiselle haitallisia vaikutuksia.
<https://www.P65Warnings.ca.gov/>

Ei sisällä konfliktimineraaleja

Tämä tuote ei sisällä "konfliktimineraaleiksi" luokiteltuja aineita, kuten tantaalia, tinaa, kultaa tai volframia Kongon demokraattisesta tasavallasta tai sen naapurimaista."