

## Poraholkit • Indeksipulteille ja indeksitapeille

22110.0464



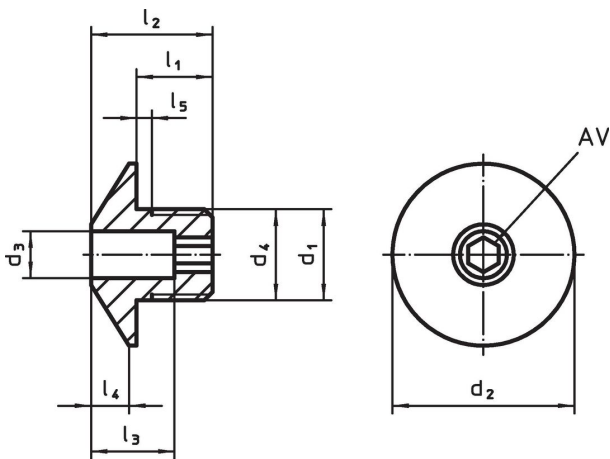
### Tuotekuvaus

Paikoitusholkit sopivat indeksipulteille ja indeksitapeille.  
 Vähäinen kuluminen karkaistun kiilan ansiosta.

### Materiaali

- Teräs, karkaistu, mustattu

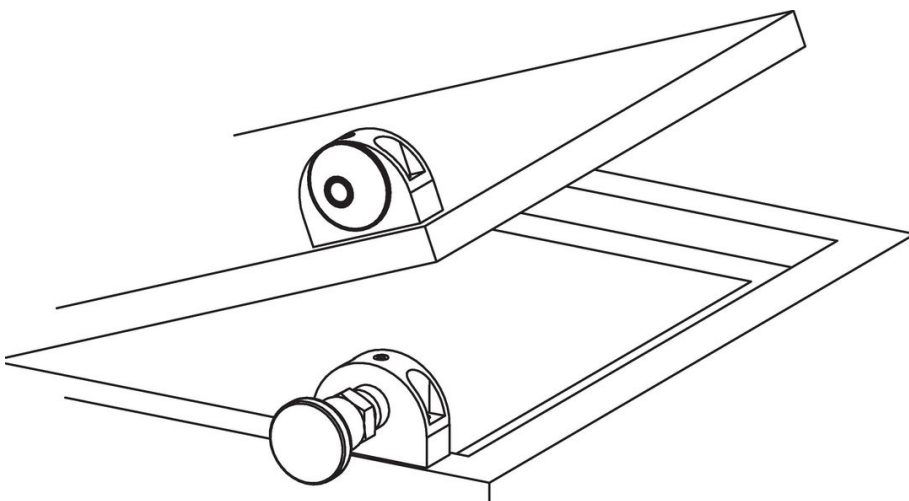
### Piirustus



### Tilaustiedot

Ulkomitat									Tapin koko	AV		Til.nro
d <sub>1</sub>	d <sub>3</sub> +0,1	d <sub>2</sub>	d <sub>4</sub> -0,05	l <sub>1</sub>	l <sub>2</sub>	l <sub>3</sub>	l <sub>4</sub>	l <sub>5</sub> +0,5	[mm]	[mm]	[g]	
[mm]									[mm]	[mm]	[g]	
Teräs												
M12 x 1,5	4,2	24	12	10	16	11	5	1,5	4	4	17	22110.0464

### Sovellusesimerkki



## Vaatimuksenmukaisuus

### RoHS-yhteensopiva

Sisältää lyijyä - yhteensopiva poikkeusten 6a / 6b / 6c mukaisesti

### Sisältää SVHC-aineita > 0,1 % w/w

Sisältää lyijyä - SVHC-luettelo 23.01.2024

### Sisältää Prop 65 aineita



Altistuminen lyijylle voi aiheuttaa syöpää ja heldelmättömyyttä  
<https://www.P65Warnings.ca.gov/>

### Ei sisällä konfliktimineraaleja

Tämä tuote ei sisällä "konfliktimineraaleiksi" luokiteltuja aineita, kuten tantaalia, tinaa, kultaa tai volframia Kongon demokraattisesta tasavallasta tai sen naapurimaista."