

Kiinnityshokit • Indeksipulteille ja indeksitapeille

22110.0460



Tuotekuvaus

Käytetään indeksiruuvien ja indeksitappien lukitustapin vastinkappaleena. Soveltuu asennuslohkoille 22110.0412 ja 22110.0416.

Materiaali

- Teräs, nitrattu

Lisätietoja

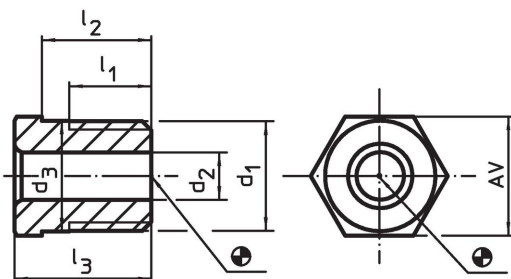
Huomioi

The thread is matched to the mounting blocks for index bolts and index plungers, die-cast (EH 22110.) and mounting blocks for index bolts and index plungers (EH 22120.).

Lisää tuotteita

- Asennuslohkot, sinkkipainevalu, indeksipulteille ja indeksiruuveille
- Asennuslohkot, Indeksipulteille ja indeksitapeille

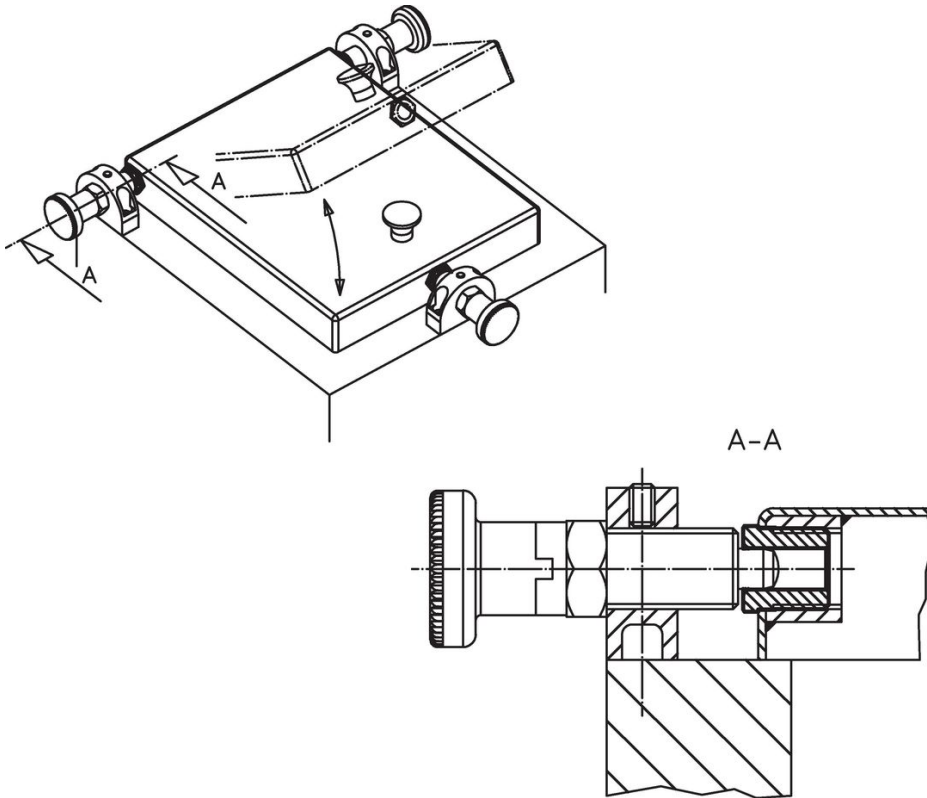
Piirustus



Tilaustiedot

d ₁	Ulkomitat					Tapin koko	AV	max. [°C]	[g]	Til.nro
	d ₂ +0,1	d ₃ ±0,3	l ₁ min.	l ₂ -0,3	l ₃					
M16 x 1,5	10,2	16,1	11	12	15	10	17	250	14	22110.0460

Sovellusesimerkki



Vaatimuksenmukaisuus

RoHS-yhteensopiva

Sisältää lyijyä - yhteensopiva poikkeusten 6a / 6b / 6c mukaisesti

Sisältää SVHC-aineita > 0,1 % w/w

Sisältää lyijyä - SVHC-luettelo 27.06.2024.

Sisältää Prop 65 aineita



Lyijylle altistuminen voi aiheuttaa syöpää ja lisääntymiselle haitallisia vaikutuksia.

<https://www.P65Warnings.ca.gov/>

Ei sisällä konfliktimineraaleja

Tämä tuote ei sisällä "konfliktimineraaleiksi" luokiteltuja aineita, kuten tantaalia, tinaa, kultaa tai volframia Kongon demokraattisesta tasavallasta tai sen naapurimaista."