

Kiinnityshokit • Indeksipulteille ja indeksitapeille

22110.0458



Tuotekuvaus

Käytetään indeksiruuvien ja indeksitappien lukitustapin vastinkappaleena. Soveltuu asennuslohkoille 22110.0412 ja 22110.0416.

Materiaali

- Teräs, nitrattu

Lisätietoja

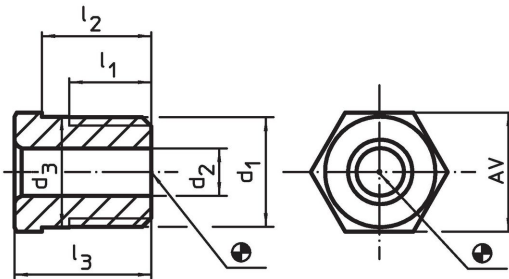
Huomioi

The thread is matched to the mounting blocks for index bolts and index plungers, die-cast (EH 22110.) and mounting blocks for index bolts and index plungers (EH 22120.).

Lisää tuotteita

- Asennuslohkot, sinkkipainevalu, indeksipulteille ja indeksiruuveille
- Asennuslohkot, Indeksipulteille ja indeksitapeille

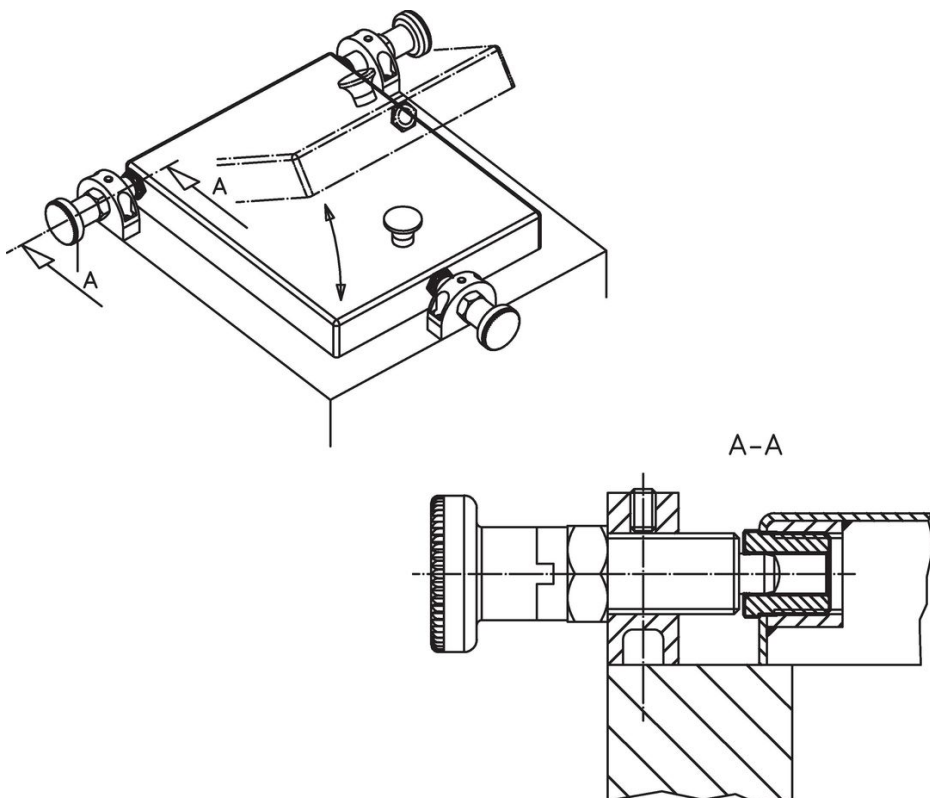
Piirustus



Tilaustiedot

| d ₁ | Ulkomitat | | | | | Tapin koko [mm] | AV [mm] | 🌡️ max. [°C] | 🏗️ [g] | Til.nro |
|----------------|------------------------|------------------------|------------------------|------------------------|----------------|--------------------|------------|--------------------|-----------|------------|
| | d ₂ +0,1 | d ₃ ±0,3 | l ₁ min. | l ₂ -0,3 | l ₃ | | | | | |
| M16 x 1,5 | 8,2 | 16,1 | 11 | 12 | 15 | 8 | 17 | 250 | 18 | 22110.0458 |

Sovellusesimerkki



Vaatimuksenmukaisuus

RoHS-yhteensopiva

Sisältää lyijyä - yhteensopiva poikkeusten 6a / 6b / 6c mukaisesti

Sisältää SVHC-aineita > 0,1 % w/w

Sisältää lyijyä - SVHC-luettelo 27.06.2024.

Sisältää Prop 65 aineita



Lyijylle altistuminen voi aiheuttaa syöpää ja lisääntymiselle haitallisia vaikutuksia.

<https://www.P65Warnings.ca.gov/>

Ei sisällä konfliktimineraaleja

Tämä tuote ei sisällä "konfliktimineraaleiksi" luokiteltuja aineita, kuten tantaalia, tinaa, kultaa tai volframia Kongon demokraattisesta tasavallasta tai sen naapurimaista."