

## Kiinnityshokit • Indeksipulteille ja indeksitapeille

22110.0454



### Tuotekuvaus

Käytetään indeksiruuvien ja indeksitappien lukitustapin vastinkappaleena. Soveltuu asennuslohkoille 22110.0412 ja 22110.0416.

### Materiaali

- Teräs, nitrattu

### Lisätietoja

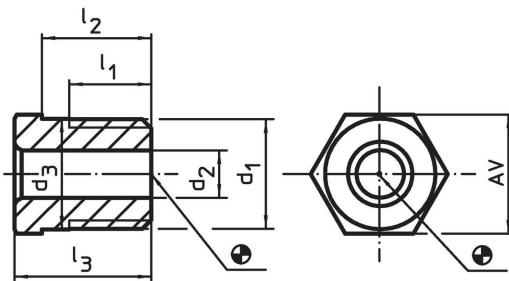
#### Huomioi

The thread is matched to the mounting blocks for index bolts and index plungers, die-cast (EH 22110.) and mounting blocks for index bolts and index plungers (EH 22120.).

#### Lisää tuotteita

- Asennuslohkot, sinkkipainevalu, indeksipulteille ja indeksiruuveille
- Asennuslohkot, Indeksipulteille ja indeksitapeille

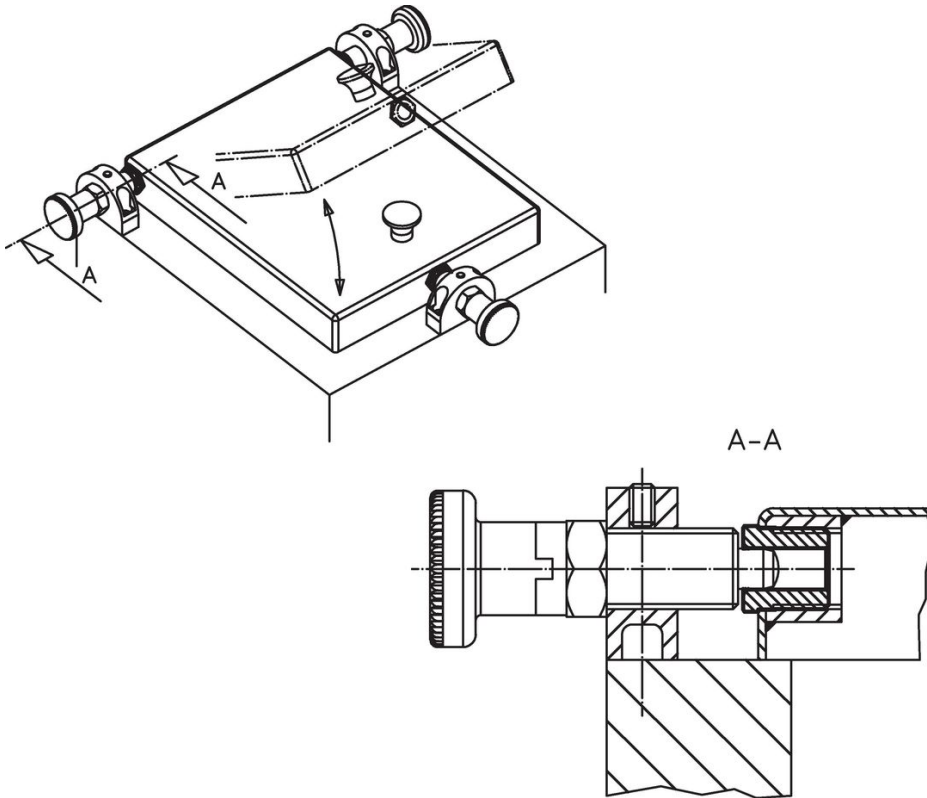
### Piirustus



### Tilaustiedot

d <sub>1</sub>	Ulkomitat					Tapin koko	AV	🌡️ max.	🏋️ [g]	Til.nro
	d <sub>2</sub> +0,1	d <sub>3</sub> ±0,3	l <sub>1</sub> min.	l <sub>2</sub> -0,3	l <sub>3</sub>					
M12 x 1,5	4,2	12,1	9	10	13	4	13	250	10	22110.0454

## Sovellusesimerkki



## Vaatimuksenmukaisuus

### RoHS-yhteensopiva

Sisältää lyijyä - yhteensopiva poikkeusten 6a / 6b / 6c mukaisesti

### Sisältää SVHC-aineita > 0,1 % w/w

Sisältää lyijyä - SVHC-luettelo 27.06.2024.

### Sisältää Prop 65 aineita



Lyijylle altistuminen voi aiheuttaa syöpää ja lisääntymiselle haitallisia vaikutuksia.

<https://www.P65Warnings.ca.gov/>

### Ei sisällä konfliktimineraaleja

Tämä tuote ei sisällä "konfliktimineraaleiksi" luokiteltuja aineita, kuten tantaalia, tinaa, kultaa tai volframia Kongon demokraattisesta tasavallasta tai sen naapurimaista."