

Asennuslohkot • sinkkipainevalu, indeksipulteille ja indeksiruuveille

22110.0420



Tuotekuvaus

Käytetään asennustukena sekä erikoissovelluksissa indeksipulttien ja indeksitappien kanssa. Voidaan myös käyttää paikoitusholkkien pesänä EH 22110.

Materiaali

Pallopäinen ruuvi

- Teräs, mustattu, messinkitapilla

Holkki

- Sinkkipainevalu, päällystetty muovilla, musta

Asennus

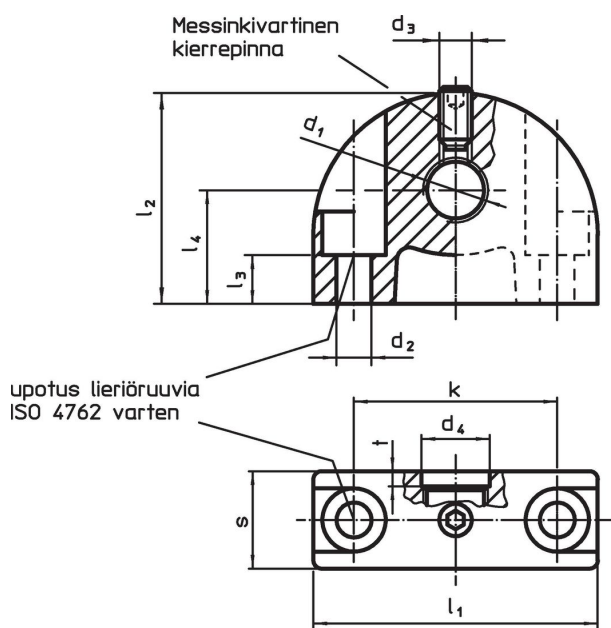
Indeksitappi tulee asentaa d_1 reikään upotuspuolelle.

Lisätietoja

Lisää tuotteita

- Kiinnitysholkit, Indeksipulteille ja indeksitapeille
- Poraholkit, Indeksipulteille ja indeksitapeille

Piirustus



Tilaustiedot

Ulkomitat											max. [°C]	[g]	Til.nro
d_1	d_2	d_3	d_4	k	l_1	l_2	l_3	l_4	s	t			
Kiinnitysporaus kohtisuorassa lukitustappiin nähden													
M20 x 1,5	5,3	M5	20,2	35	47	34	15,5	18	14	3	100	68	22110.0420

Sovellusesimerkki



Vaatimuksenmukaisuus

RoHS-yhteensopiva

Täyttävät direktiivin 2011/65/EU ja direktiivin 2015/863 vaatimukset.

Ei sisällä SVHC-aineita

Ei sisällä yli 0,1 % w/w SVHC-aineita - SVHC-luettelo 27.06.2024.

Ei sisällä Prop 65 aineita

Ei sisällä Proposition 65 -aineita.
<https://www.P65Warnings.ca.gov/>

Ei sisällä konfliktimineraaleja

Tämä tuote ei sisällä "konfliktimineraaleiksi" luokiteltuja aineita, kuten tantaalia, tinaa, kultaa tai volframia Kongon demokraattisesta tasavallasta tai sen naapurimaista."