

## Asennuslohkot • sinkkipainevalu, indeksipulteille ja indeksiruuveille

22110.0416



### Tuotekuvaus

Käytetään asennustukena sekä erikoissovelluksissa indeksipulttien ja indeksitappien kanssa. Voidaan myös käyttää paikoitusholkkien pesänä EH 22110.

### Materiaali

#### Pallopäinen ruuvi

- Teräs, mustattu, messinkitapilla

#### Holkki

- Sinkkipainevalu, päällystetty muovilla, musta

### Asennus

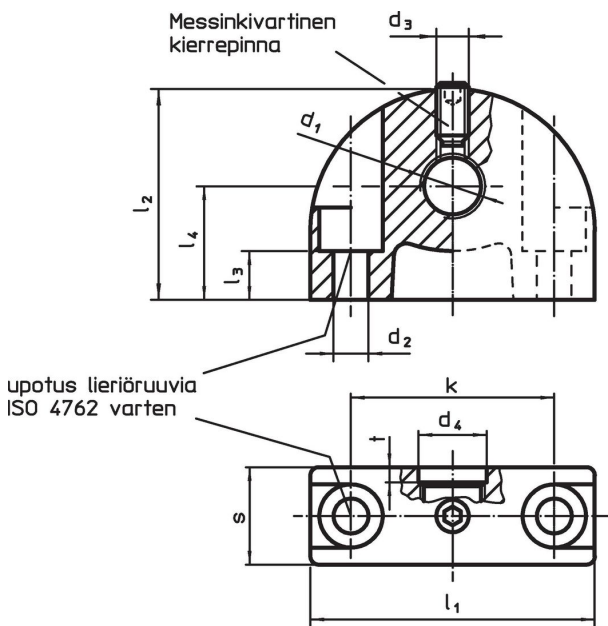
Indeksitappi tulee asentaa  $d_1$  reikään upotuspuolelle.

### Lisätietoja

#### Lisää tuotteita

- Kiinnitysholkit, Indeksipulteille ja indeksitapeille
- Poraholkit, Indeksipulteille ja indeksitapeille

### Piirustus



### Tilaustiedot

Ulkomitat											max. [°C]	[g]	Til.nro
$d_1$	$d_2$	$d_3$	$d_4$	k	$l_1$	$l_2$	$l_3$	$l_4$	s	t			
Kiinnitysporaus kohtisuorassa lukitustappiin nähden													
M16 x 1,5	5,3	M5	16,2	35	47	34	15,5	18	14	3	100	77	22110.0416

## Sovellusesimerkki



## Vaatimuksenmukaisuus

### RoHS-yhteensopiva

Täyttävät direktiivin 2011/65/EU ja direktiivin 2015/863 vaatimukset.

### Ei sisällä SVHC-aineita

Ei sisällä yli 0,1 % w/w SVHC-aineita - SVHC-luettelo 27.06.2024.

### Ei sisällä Prop 65 aineita

Ei sisällä Proposition 65 -aineita.  
<https://www.P65Warnings.ca.gov/>

### Ei sisällä konfliktimineraaleja

Tämä tuote ei sisällä "konfliktimineraaleiksi" luokiteltuja aineita, kuten tantaalia, tinaa, kultaa tai volframia Kongon demokraattisesta tasavallasta tai sen naapurimaista."