

## Indeksitapit, indeksointiruuvit • Kiinnityslaipalla, horisontaalinen

22110.0348



### Tuotekuvaus

Käytetään paikoitukseen tai lukitukseen.

### Materiaali

#### Runko

- Sinkkipainevalu, päällystetty muovilla, musta

#### Tappi

- Ruostumaton teräs 1.4305

#### Nuppi

- Kestomuovi (PA 6), musta, himmeä

### Asennus

Asennus aluslevyillä ISO 7092.

### Toiminto

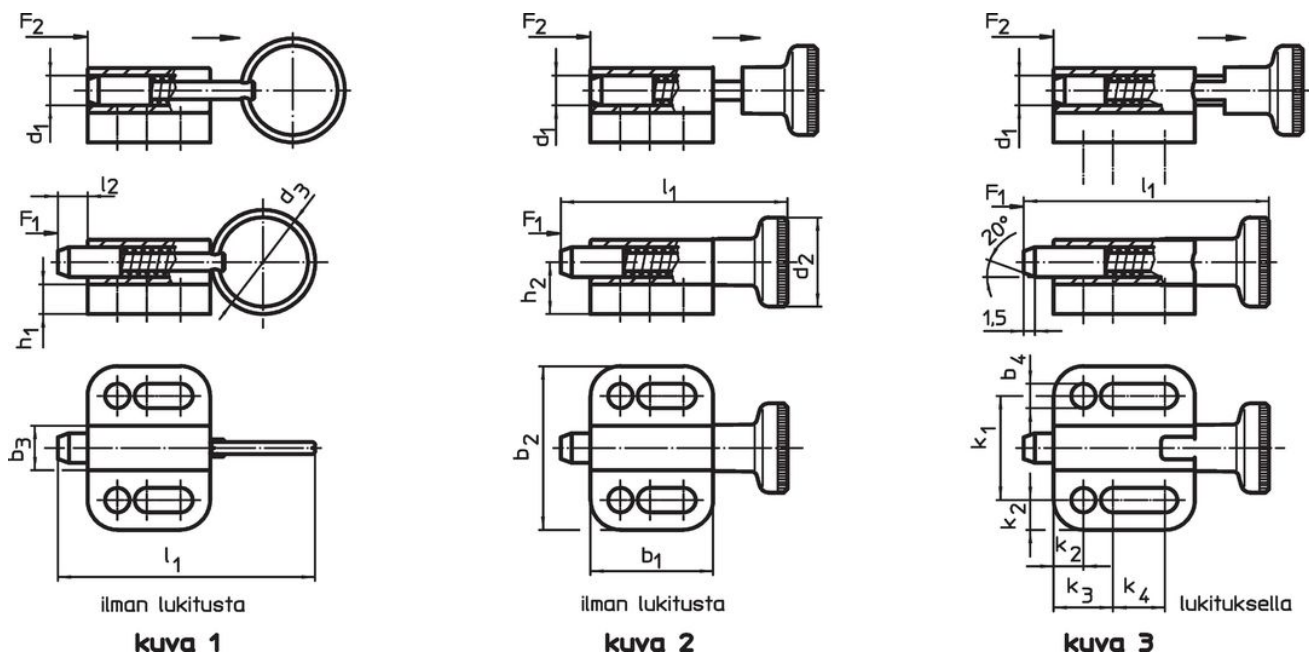
Käytettäessä lukittavia indeksinuppeja, nuppi vedetään ylös ja käännetään 90° jolloin nupit lukittuu lovettuun uraan. (kun lukitustappi ei saa tulla esiin).

### Lisätietoja

### Huomioi

Nuppi ei irrotettava

### Piirustus



ilman lukitusta

kuva 1

ilman lukitusta

kuva 2

lukituksella

kuva 3

### Tilastiedot

| Ulkomitat                               |                |                |                |                |                |                |                |                |                |                |                |                |                | Jousivoima <sup>1)</sup> |                | Temperatuurialue |      | Paino [g] | Til.nro    |      |     |  |
|---|----------------|----------------|----------------|----------------|----------------|----------------|----------------|----------------|----------------|----------------|----------------|----------------|----------------|--------------------------|----------------|------------------|------|-----------|------------|------|-----|--|
| d <sub>1</sub>                          | d <sub>2</sub> | b <sub>1</sub> | b <sub>2</sub> | b <sub>3</sub> | b <sub>4</sub> | h <sub>1</sub> | h <sub>2</sub> | k <sub>1</sub> | k <sub>2</sub> | k <sub>3</sub> | k <sub>4</sub> | l <sub>1</sub> | l <sub>2</sub> | F <sub>1</sub>           | F <sub>2</sub> | min.             | max. |           |            |      |     |  |
| h11                                     |                |                |                |                | -0,2           |                |                | ±0,05          |                |                |                |                | min.           | ~                        | ~              | [°C]             |      | [g]       |            |      |     |  |
| [mm]                                    |                |                |                |                |                |                |                |                |                |                |                |                |                |                          |                |                  |      |           | [N]        | [°C] | [g] |  |
| <b>Nupilla ja lukituksella – Kuva 3</b> |                |                |                |                |                |                |                |                |                |                |                |                |                |                          |                |                  |      |           |            |      |     |  |
| 8                                       | 21             | 37,5           | 34             | 12             | 5,4            | 6              | 12,5           | 23             | 5,5            | 12             | 20             | 63,5           | 8              | 6                        | 22             | -30              | 80   | 67        | 22110.0348 |      |     |  |

<sup>1)</sup> Tilastollinen keskiarvo

## Sovellusesimerkki



## Vaatimuksenmukaisuus

### RoHS-yhteensopiva

Täyttävät direktiivin 2011/65/EU ja direktiivin 2015/863 vaatimukset.

### Ei sisällä SVHC-aineita

Ei sisällä yli 0,1 % w/w SVHC-aineita - SVHC-luettelo 27.06.2024.

### Ei sisällä Prop 65 aineita

Ei sisällä Proposition 65 -aineita.  
<https://www.P65Warnings.ca.gov/>

### Ei sisällä konfliktimineraaleja

Tämä tuote ei sisällä "konfliktimineraaleiksi" luokiteltuja aineita, kuten tantaalia, tinaa, kultaa tai volframia Kongon demokraattisesta tasavallasta tai sen naapurimaista."