

## Indeksitapit, indeksointiruuvit • Kiinnityslaipalla, horisontaalinen

22110.0346



### Tuotekuvaus

Käytetään paikoitukseen tai lukitukseen.

#### Materiaali

##### Runko

- Sinkkipainevalu, päällystetty muovilla, musta

##### Tappi

- Ruostumaton teräs 1.4305

##### Nuppi

- Kestomuovi (PA 6), musta, himmeä

#### Asennus

Asennus aluslevyillä ISO 7092.

#### Toiminto

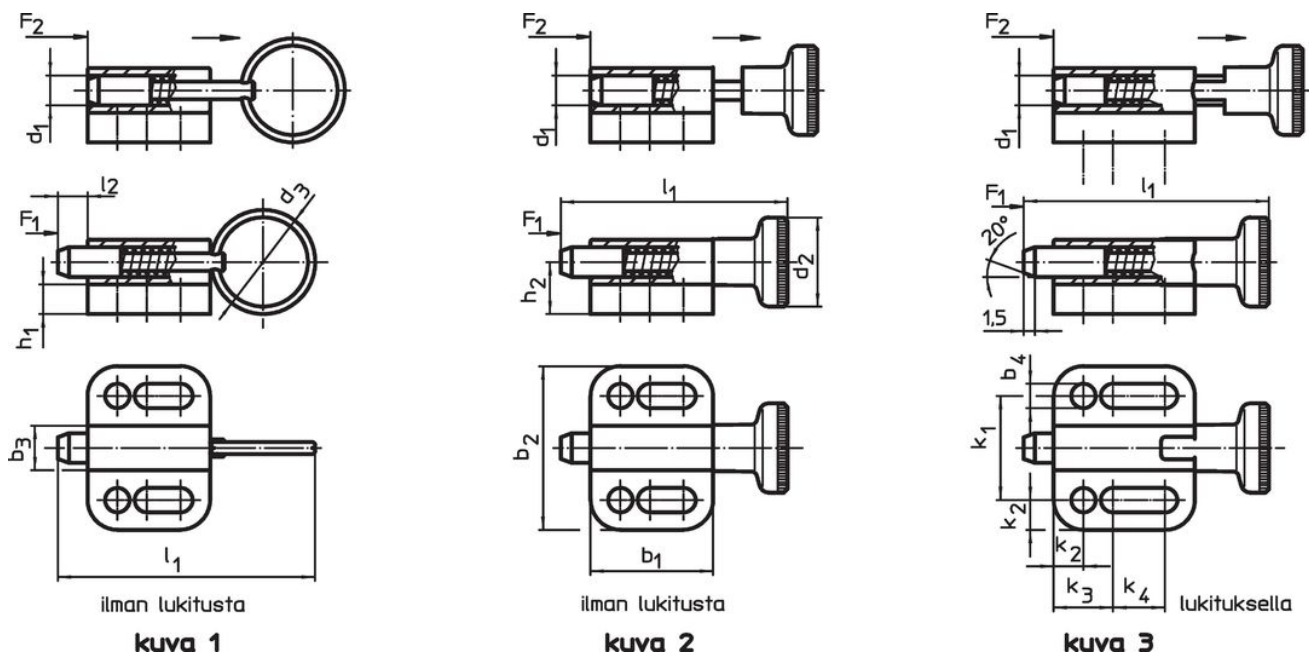
Käytettäessä lukittavia indeksinuppeja, nuppi vedetään ylös ja käännetään 90° jolloin nupit lukittuu lovettuun uraan. (kun lukitustappi ei saa tulla esiin).

#### Lisätietoja

#### Huomioi

Nuppi ei irrotettava

### Piirustus

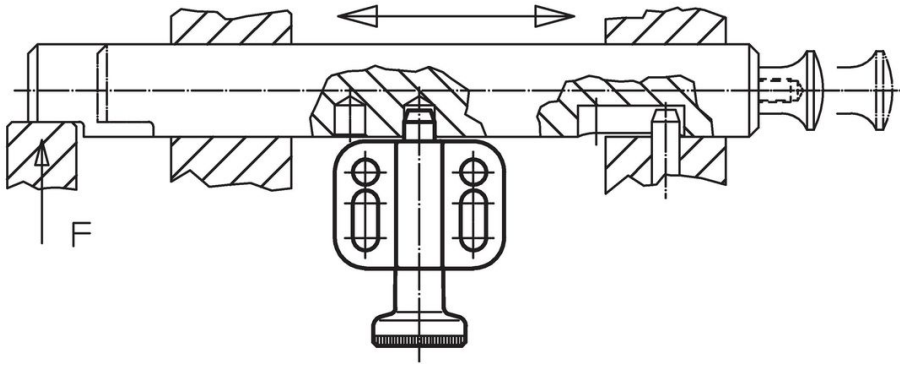


### Tilaustiedot

Ulkomitat														Jousivoima <sup>1)</sup>		Temperatuurialue		Paino	Til.nro				
d <sub>1</sub>	d <sub>2</sub>	b <sub>1</sub>	b <sub>2</sub>	b <sub>3</sub>	b <sub>4</sub>	h <sub>1</sub>	h <sub>2</sub>	k <sub>1</sub>	k <sub>2</sub>	k <sub>3</sub>	k <sub>4</sub>	l <sub>1</sub>	l <sub>2</sub>	F <sub>1</sub>	F <sub>2</sub>	min.	max.			[g]			
h11					-0,2			±0,05					min.		~	~	[°C]						
[mm]																				[N]	[°C]	[g]	
<b>Nupilla ja lukituksella – Kuva 3</b>																							
6	18	30,5	32	10	5,4	5	10,5	21	5,5	12	13	52	6	5	21	-30	80	40	22110.0346				

<sup>1)</sup> Tilastollinen keskiarvo

## Sovellusesimerkki



## Vaatimuksenmukaisuus

### RoHS-yhteensopiva

Täyttävät direktiivin 2011/65/EU ja direktiivin 2015/863 vaatimukset.

### Ei sisällä SVHC-aineita

Ei sisällä yli 0,1 % w/w SVHC-aineita - SVHC-luettelo 27.06.2024.

### Ei sisällä Prop 65 aineita

Ei sisällä Proposition 65 -aineita.  
<https://www.P65Warnings.ca.gov/>

### Ei sisällä konfliktimineraaleja

Tämä tuote ei sisällä "konfliktimineraaleiksi" luokiteltuja aineita, kuten tantaalia, tinaa, kultaa tai volframia Kongon demokraattisesta tasavallasta tai sen naapurimaista."