

Indeksitapit, indeksointiruuvit • Kiinnityslaipalla, horisontaalinen

22110.0330



Tuotekuvaus

Käytetään paikoitukseen tai lukitukseen.

Materiaali

Runko

- Sinkkipainevalu, päällystetty muovilla, musta

Tappi

- Ruostumaton teräs 1.4305

Nuppi

- Kestomuovi (PA 6), musta, himmeä

Asennus

Asennus aluslevyillä ISO 7092.

Toiminto

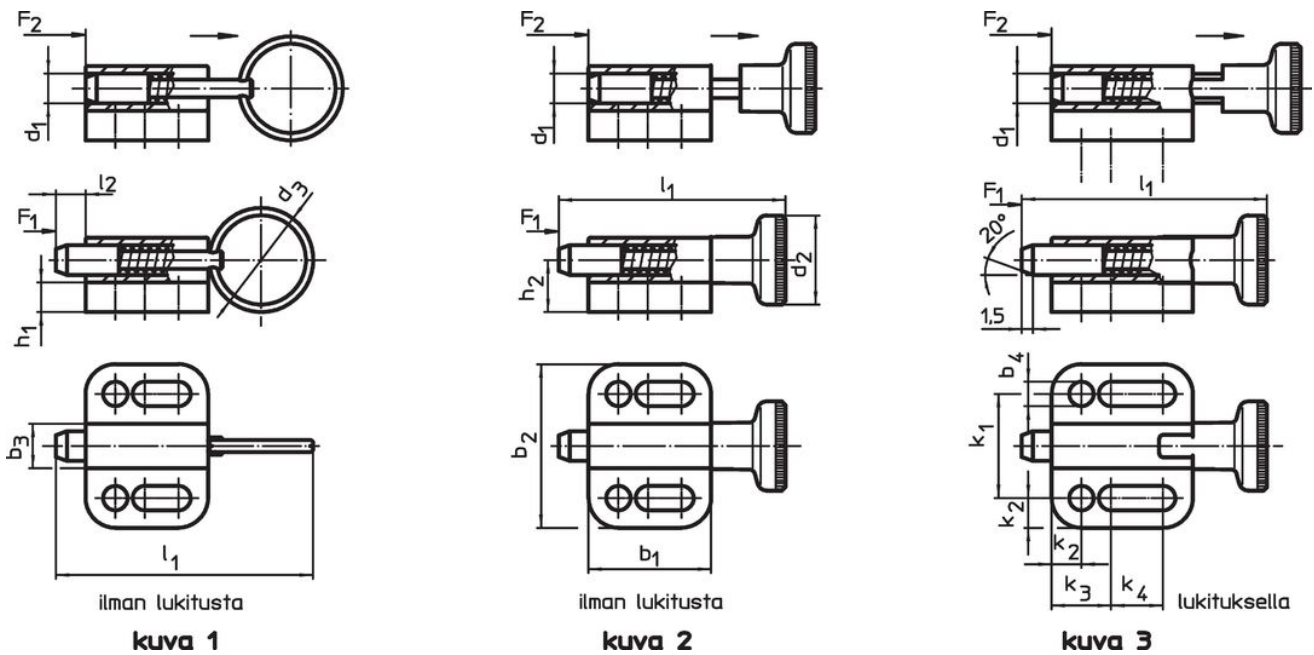
Käytettäessä lukittavia indeksinuppeja, nuppi vedetään ylös ja käännetään 90° jolloin nupit lukittuu lovettuun uraan. (kun lukitustappi ei saa tulla esiin).

Lisätietoja

Huomioi

Nuppi ei irrotettava

Piirustus



ilman lukitusta

kuva 1

ilman lukitusta

kuva 2

lukituksella

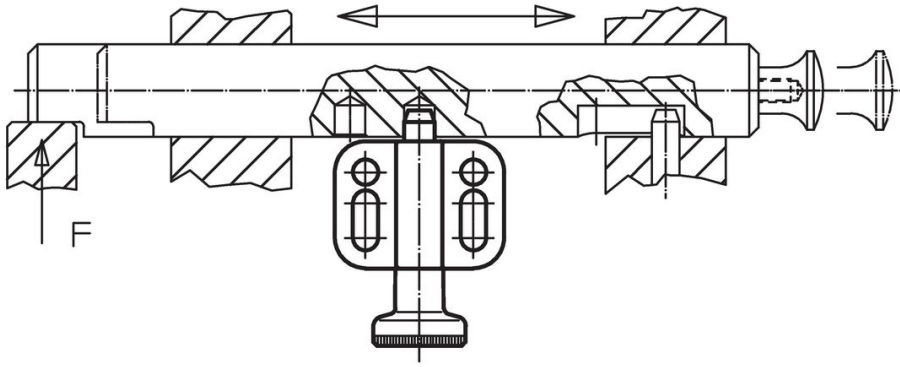
kuva 3

Tilastiedot

Ulkomitat														Jousivoima ¹⁾		Temperatuurialue		Til.nro					
d ₁	d ₂	b ₁	b ₂	b ₃	b ₄	h ₁	h ₂	k ₁	k ₂	k ₃	k ₄	l ₁	l ₂	F ₁	F ₂	min.	max.		[g]				
h11					-0,2			±0,05					min.		~	~	[°C]						
[mm]																				[N]	[°C]	[g]	
Nupilla, ilman lukitusta – Kuva 2																							
10	25	35	39	14,5	6,5	6	14,5	27	6	15	13,5	67,5	10	4	25	-30	80	90	22110.0330				

¹⁾ Tilastollinen keskiarvo

Sovellusesimerkki



Vaatimuksenmukaisuus

RoHS-yhteensopiva

Täyttävät direktiivin 2011/65/EU ja direktiivin 2015/863 vaatimukset.

Ei sisällä SVHC-aineita

Ei sisällä yli 0,1 % w/w SVHC-aineita - SVHC-luettelo 27.06.2024.

Ei sisällä Prop 65 aineita

Ei sisällä Proposition 65 -aineita.
<https://www.P65Warnings.ca.gov/>

Ei sisällä konfliktimineraaleja

Tämä tuote ei sisällä "konfliktimineraaleiksi" luokiteltuja aineita, kuten tantaalia, tinaa, kultaa tai volframia Kongon demokraattisesta tasavallasta tai sen naapurimaista."