

## Indeksitapit, indeksointiruuvit • Kiinnityslaipalla, horisontaalinen

22110.0310



### Tuotekuvaus

Käytetään paikoitukseen tai lukitukseen.

### Materiaali

#### Runko

- Sinkkipainevalu, päällystetty muovilla, musta

#### Tappi

- Ruostumaton teräs 1.4305

#### Vetorengas

- Ruostumaton teräs 1.4310

### Asennus

Asennus aluslevyillä ISO 7092.

### Toiminto

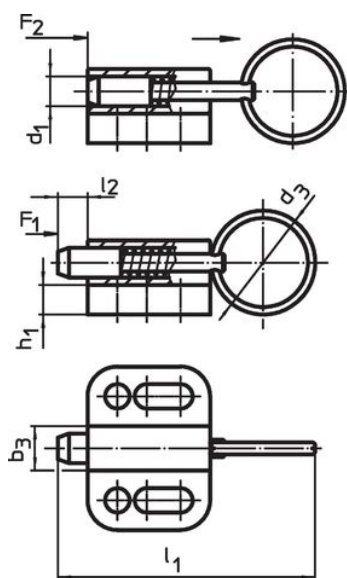
Käytettäessä lukittavia indeksinuppeja, nuppi vedetään ylös ja käännetään 90° jolloin nupit lukittuu lovettuun uraan. (kun lukitustappi ei saa tulla esiin).

### Lisätietoja

### Huomioi

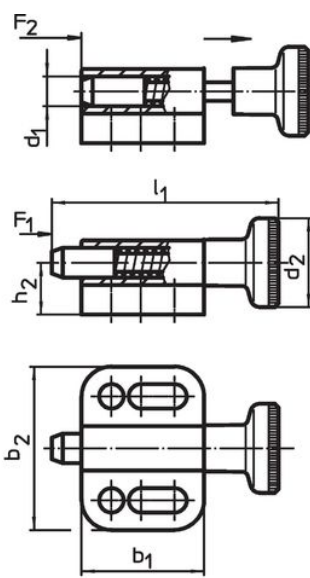
Nuppi ei irrotettava

### Piirustus



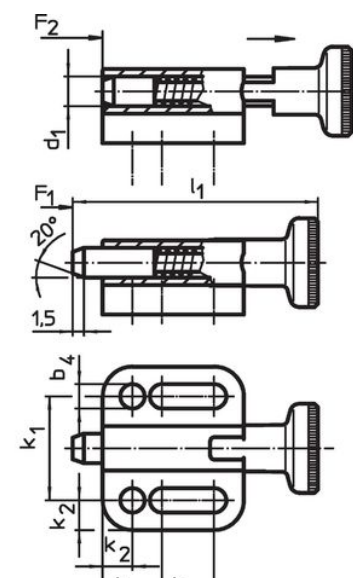
ilman lukitusta

kuva 1



ilman lukitusta

kuva 2



lukitusella

kuva 3

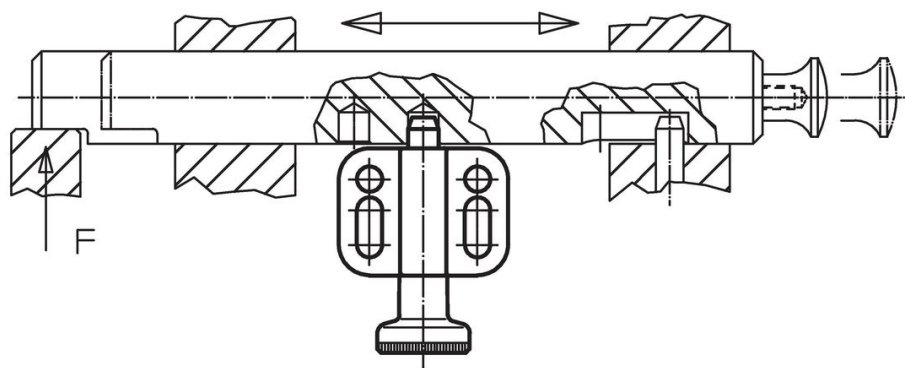
### Tilaustiedot

Ulkomitat														Jousivoima <sup>1)</sup>		🌡️	🏋️	Til.nro	
d <sub>1</sub>	d <sub>3</sub>	b <sub>1</sub>	b <sub>2</sub>	b <sub>3</sub>	b <sub>4</sub>	h <sub>1</sub>	h <sub>2</sub>	k <sub>1</sub>	k <sub>2</sub>	k <sub>3</sub>	k <sub>4</sub>	l <sub>1</sub>	l <sub>2</sub>	F <sub>1</sub>	F <sub>2</sub>	max.	[g]		
[mm]														~	~	[°C]			
h11					-0,2			±0,05					min.		[N]		[°C]	[g]	22110.0310
10	30	35	39	14,5	6,5	6	14,5	27	6	15	13,5	75	10	4	25	100	83		

Vetorengaalla, ilman lukitusta – Kuva 1

<sup>1)</sup> Tilastollinen keskiarvo

## Sovellusesimerkki



## Vaatimuksenmukaisuus

### RoHS-yhteensopiva

Täyttävät direktiivin 2011/65/EU ja direktiivin 2015/863 vaatimukset.

### Ei sisällä SVHC-aineita

Ei sisällä yli 0,1 % w/w SVHC-aineita - SVHC-luettelo 27.06.2024.

### Ei sisällä Prop 65 aineita

Ei sisällä Proposition 65 -aineita.  
<https://www.P65Warnings.ca.gov/>

### Ei sisällä konfliktimineraaleja

Tämä tuote ei sisällä "konfliktimineraaleiksi" luokiteltuja aineita, kuten tantaalia, tinaa, kultaa tai volframia Kongon demokraattisesta tasavallasta tai sen naapurimaista."