

Indeksitapit, indeksointiruuvit • Kiinnityslaipalla, horisontaalinen

22110.0306



Tuotekuvaus

Käytetään paikoitukseen tai lukitukseen.

Materiaali

Runko

- Sinkkipainevalu, päällystetty muovilla, musta

Tappi

- Ruostumaton teräs 1.4305

Vetorengas

- Ruostumaton teräs 1.4310

Asennus

Asennus aluslevyillä ISO 7092.

Toiminto

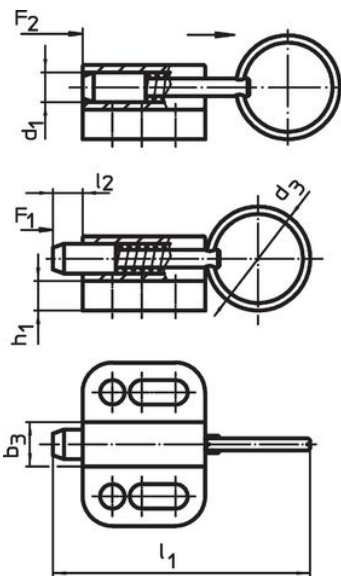
Käytettäessä lukittavia indeksinuppeja, nuppi vedetään ylös ja käännetään 90° jolloin nupit lukittuu lovettuun uraan. (kun lukitustappi ei saa tulla esiin).

Lisätietoja

Huomioi

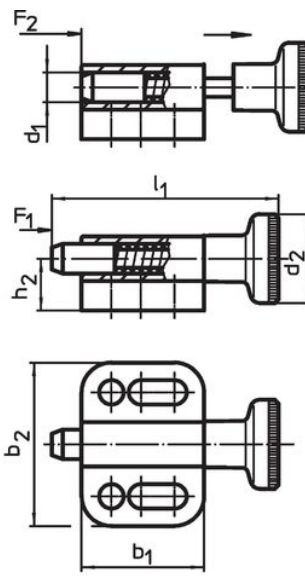
Nuppi ei irrotettava

Piirustus



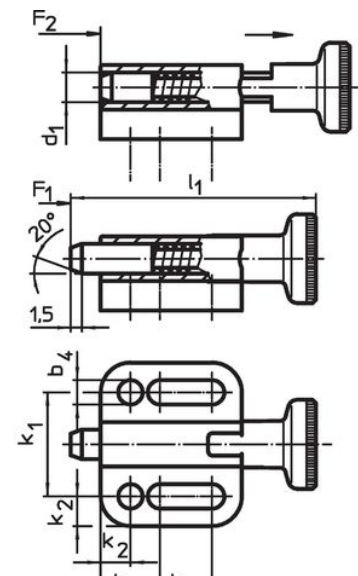
ilman lukitusta

kuva 1



ilman lukitusta

kuva 2



lukituksella

kuva 3

Tilastiedot

Ulkomitat														Jousivoima ¹⁾		🌡️	🏋️	Til.nro
d ₁	d ₃	b ₁	b ₂	b ₃	b ₄	h ₁	h ₂	k ₁	k ₂	k ₃	k ₄	l ₁	l ₂	F ₁	F ₂	max.	[g]	
[mm]														~	~	[°C]		
6	24	27,5	32	10	5,4	5	10,5	21	5,5	12	10	57,5	6	5	21	100	40	22110.0306

Vetorengaalla, ilman lukitusta – Kuva 1

¹⁾ Tilastollinen keskiarvo

Sovellusesimerkki



Vaatimuksenmukaisuus

RoHS-yhteensopiva

Täyttävät direktiivin 2011/65/EU ja direktiivin 2015/863 vaatimukset

Ei sisällä SVHC-aineita

Ei sisällä yli 0,1 % w/w SVHC-aineita - SVHC-luettelo 23.01.2024.

Ei sisällä Prop 65 aineita

Ei sisällä Prop 65 -aineita
<https://www.P65Warnings.ca.gov/>

Ei sisällä konfliktimineraaleja

Tämä tuote ei sisällä "konfliktimineraaleiksi" luokiteltuja aineita, kuten tantaalia, tinaa, kultaa tai volframia Kongon demokraattisesta tasavallasta tai sen naapurimaista."