

Indeksitapit, indeksointiruuvit • Kiinnityslaipalla, horisontaalinen

22110.0304



Tuotekuvaus

Käytetään paikoitukseen tai lukitukseen.

Materiaali

Runko

- Sinkkipainevalu, päällystetty muovilla, musta

Tappi

- Ruostumaton teräs 1.4305

Vetorengas

- Ruostumaton teräs 1.4310

Asennus

Asennus aluslevyillä ISO 7092.

Toiminto

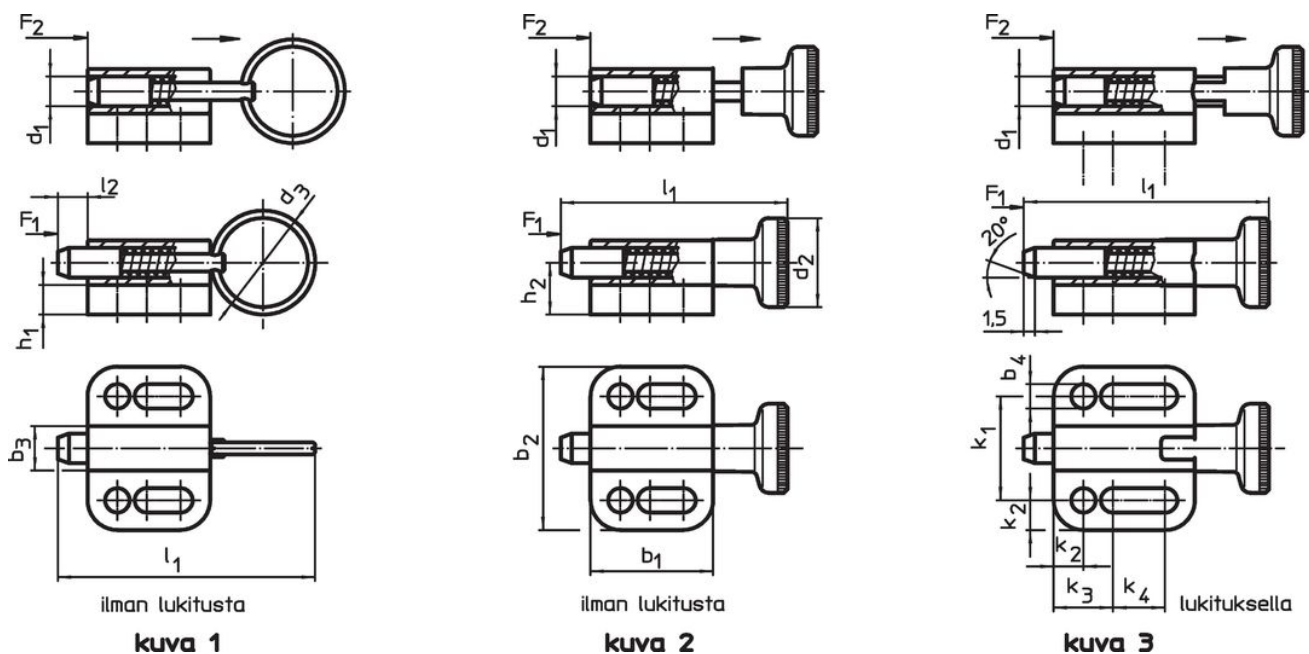
Käytettäessä lukittuvia indeksinuppeja, nuppi vedetään ylös ja käännetään 90° jolloin nupit lukittuu lovettuun uraan. (kun lukitustappi ei saa tulla esiin).

Lisätietoja

Huomioi

Nuppi ei irrotettava

Piirustus

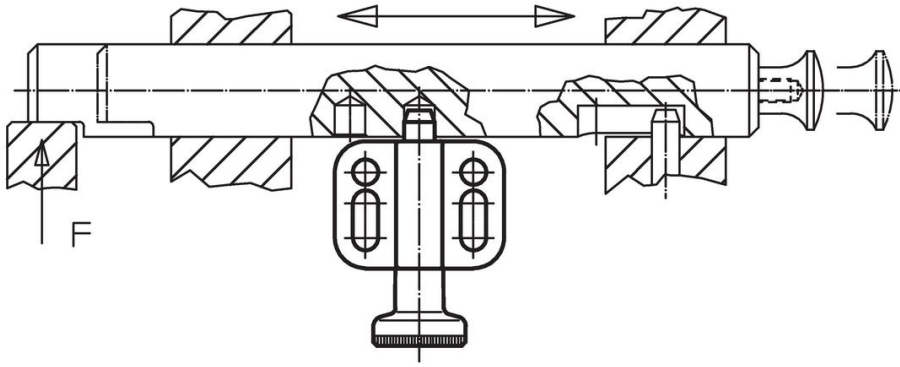


Tilaustiedot

Ulkomitat														Jousivoima ¹⁾		max. [°C]	[g]	Til.nro
d ₁ h11	d ₃	b ₁	b ₂	b ₃	b ₄ -0,2	h ₁	h ₂	k ₁ ±0,05	k ₂	k ₃	k ₄	l ₁	l ₂ min.	F ₁ ~ [N]	F ₂ ~ [N]			
Vetorengaalla, ilman lukitusta – Kuva 1																		
4	14	16,5	22	6	3,3	4	7	14	4	8	4,5	34,5	4	3	12	100	11	22110.0304

¹⁾ Tilastollinen keskiarvo

Sovellusesimerkki



Vaatimuksenmukaisuus

RoHS-yhteensopiva

Täyttävät direktiivin 2011/65/EU ja direktiivin 2015/863 vaatimukset.

Ei sisällä SVHC-aineita

Ei sisällä yli 0,1 % w/w SVHC-aineita - SVHC-luettelo 27.06.2024.

Ei sisällä Prop 65 aineita

Ei sisällä Proposition 65 -aineita.
<https://www.P65Warnings.ca.gov/>

Ei sisällä konfliktimineraaleja

Tämä tuote ei sisällä "konfliktimineraaleiksi" luokiteltuja aineita, kuten tantaalia, tinaa, kultaa tai volframia Kongon demokraattisesta tasavallasta tai sen naapurimaista."