

Indeksinupit, kompakti • Kuusiokauluksella

22110.0247



Tuotekuvaus

Käytetään paikoitukseen tai lukitukseen.
 Rakennekorkeus sama lukituksella ja ilman.
 Kierteen pääteuran ansiosta voidaan kiertää täysin pohjaan.

Materiaali

Runko

- Ruostumaton teräs 1.4305

Tappi

- Ruostumaton teräs 1.4305, niklattu

Asennus

Indeksitappien asennussyvyys sovitettavissa välirenkaan avulla. (EH 22120.)

Lisätietoja

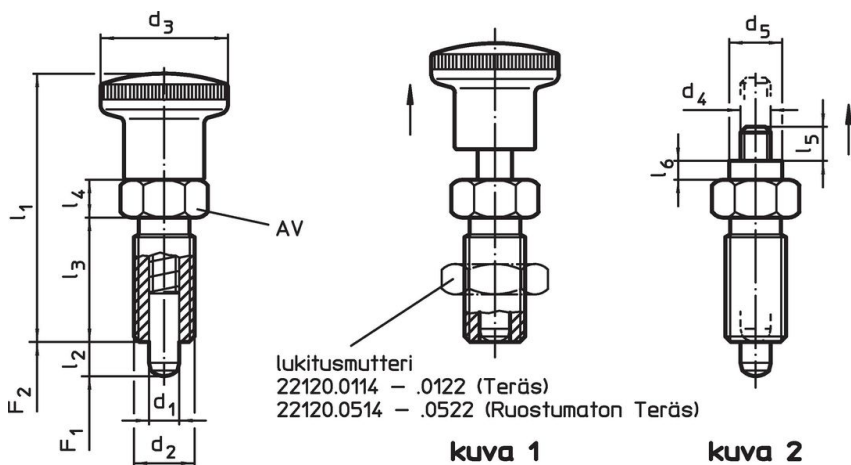
Huomioi

Nuppi ei irrotettava
 Lukitusmutterit tilittava erikseen.

Lisää tuotteita

- Asennuslohkot, sinkkipainevalu, indeksipulteille ja indeksiruuveille
- Kiinnityshokit, Indeksipulteille ja indeksitapeille
- Välirenkaat, Indeksitappeja varten

Piirustus




Tilastiedot

Ulkomitat										AV [mm]	Jousivoima ¹⁾		max. [°C]	[g]	Til.nro
d ₁ -0,02 -0,05	d ₂	l ₂ min.	d ₄	d ₅	l ₃	l ₄	l ₅	l ₆	F ₁ ~		F ₂ ~				
[mm]										[mm]	[N]		[°C]	[g]	
Ilman nuppia – Kuva 2, Ruostumaton teräs															
5	M10 x 1	8	M4	8	18	6	5,5	3	12	5	18	250	17	22110.0247	

¹⁾ Tilastollinen keskiarvo

Lisätarvikkeet

	Ulkomitat d ₂ [mm]	Avaimen koko [mm]	[g]	Til.nro
Lukkomutterit ISO 8675 (DIN 439), Ruostumaton teräs				
	M10 x 1	16	5,2	22120.0515

Sovellusesimerkki



Vaatimuksenmukaisuus

RoHS-yhteensopiva

Täyttävät direktiivin 2011/65/EU ja direktiivin 2015/863 vaatimukset.

Ei sisällä SVHC-aineita

Ei sisällä yli 0,1 % w/w SVHC-aineita - SVHC-luettelo 27.06.2024.

Ei sisällä Prop 65 aineita

Ei sisällä Proposition 65 -aineita.

<https://www.P65Warnings.ca.gov/>

Ei sisällä konfliktimineraaleja

Tämä tuote ei sisällä "konfliktimineraaleiksi" luokiteltuja aineita, kuten tantaalia, tinaa, kultaa tai volframia Kongon demokraattisesta tasavallasta tai sen naapurimaista."