

Indeksinupit, kompakti • kuusiokauluksella ja lukituksella

22110.0232



Tuotekuvaus

Käytetään paikoitukseen tai lukitukseen.
Rakennekorkeus sama lukituksella ja ilman.
Kierteen pääteuran ansiosta voidaan kiertää täysin pohjaan.

Materiaali

Runko

- Ruostumaton teräs 1.4305

Tappi

- Ruostumaton teräs 1.4305, niklattu

Nuppi

- Kestomuovi (PA 6), musta, himmeä

Asennus

Indeksitappien asennussyvyys sovitettavissa välirenkaan avulla. (EH 22120.)

Toiminto

Nuppi vedetään ulos, kierretään 90° jolloin nuppi lukittuu pidätinuraan (milloin lukitustappi ei saa olla ulkona).

Lisätietoja

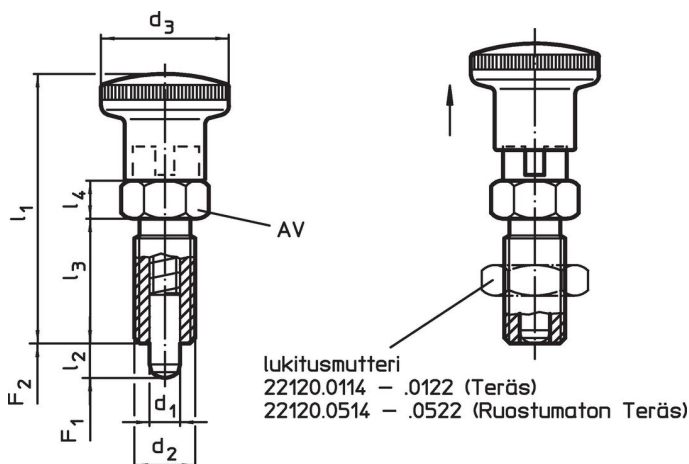
Huomioi

Nuppi ei irrotettava
Lukitusmutterit tilattava erikseen.



Lisää tuotteita

- Asennuslohkot, sinkkipainevalu, indeksipulteille ja indeksiruuveille
- Kiinnityshokit, Indeksipulteille ja indeksitapeille
- Välirenkaat, Indeksitappeja varten

Piirustus





Tilaustiedot

| Ulkomitat | | | | | | | AV | Jousivoima ¹⁾ | |  min. max. | |  [g] | Til.nro | |
|-------------------------------------|----------------|------------------------|----------------|----------------|----------------|----------------|------|--------------------------|---------------------|--|------|--|---------|------------|
| d ₁ | d ₂ | l ₂ min. | d ₃ | l ₁ | l ₃ | l ₄ | [mm] | F ₁ ~ | F ₂ ~ | [N] | [°C] | [g] | | |
| -0,02 | | | | | | | | | | | | | | |
| -0,05 | | | | | | | | | | | | | | |
| with knob, black, Ruostumaton teräs | | | | | | | | | | | | | | |
| 8 | M16 x 1,5 | 8 | 28 | 58 | 26 | 8 | 17 | 8,5 | 26 | | -30 | 80 | 65 | 22110.0232 |

¹⁾ Tilastollinen keskiarvo

Lisätarvikkeet

| | Ulkomitat d ₂ [mm] | Avaimen koko [mm] |  [g] | Til.nro |
|---|-------------------------------------|----------------------|--|------------|
| Lukkomutterit ISO 8675 (DIN 439), Ruostumaton teräs | | | | |
|  | M16 x 1,5 | 24 | 15,0 | 22120.0518 |

Sovellusesimerkki



Vaatimuksenmukaisuus

RoHS-yhteensopiva

Täyttävät direktiivin 2011/65/EU ja direktiivin 2015/863 vaatimukset

Ei sisällä SVHC-aineita

Ei sisällä yli 0,1 % w/w SVHC-aineita - SVHC-luettelo 23.01.2024.

Ei sisällä Prop 65 aineita

Ei sisällä Prop 65 -aineita
<https://www.P65Warnings.ca.gov/>

Ei sisällä konfliktimineraaleja

Tämä tuote ei sisällä "konfliktimineraaleiksi" luokiteltuja aineita, kuten tantaalia, tinaa, kultaa tai volframia Kongon demokraattisesta tasavallasta tai sen naapurimaista."