

Indeksinupit, kompakti • Kuusiokauluksella

22110.0216



Tuotekuvaus

Käytetään paikoitukseen tai lukitukseen.
 Rakennekorkeus sama lukituksella ja ilman.
 Kierteen pääteuran ansiosta voidaan kiertää täysin pohjaan.

Materiaali

Runko

- Ruostumaton teräs 1.4305

Tappi

- Ruostumaton teräs 1.4305, niklattu

Nuppi

- Kestomuovi (PA 6), musta, himmeä

Asennus

Indeksitappien asennussyvyys sovitettavissa välirenkaan avulla. (EH 22120.)

Lisätietoja

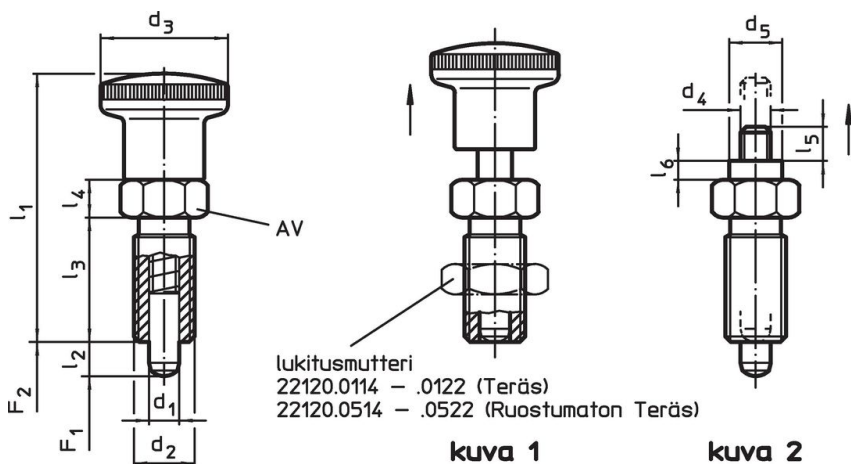
Huomioi

Nuppi ei irrotettava
 Lukitusmutterit tilattava erikseen.

Lisää tuotteita

- Asennuslohkot, sinkkipainevalu, indeksipulteille ja indeksiruuveille
- Kiinnityshokit, Indeksipulteille ja indeksitapeille
- Välirenkaat, Indeksitappeja varten

Piirustus




Tilauksetiedot

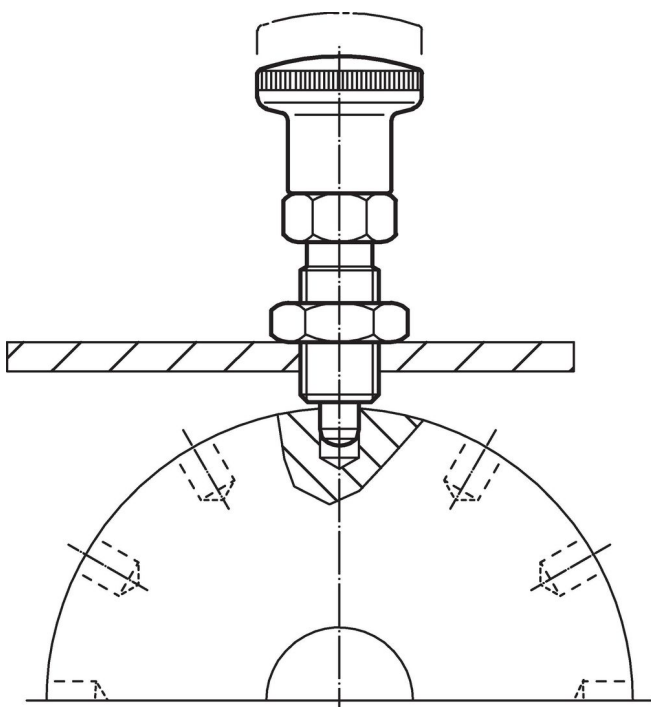
Ulkomitat							AV	Jousivoima ¹⁾		min. max.			Til.nro
d ₁	d ₂	l ₂ min.	d ₃	l ₁	l ₃	l ₄		F ₁ ~	F ₂ ~	min.	max.		
[mm]							[mm]	[N]		[°C]		[g]	
mustalla nupilla – Kuva 1, Ruostumaton teräs													
12	M20 x 1,5	15	33	67	33	10	22	11,5	40	-30	80	128	22110.0216

¹⁾ Tilastollinen keskiarvo

Lisätarvikkeet

	Ulkomitat d ₂ [mm]	Avaimen koko [mm]		Til.nro
Lukkomutterit ISO 8675 (DIN 439), Ruostumaton teräs				
	M20 x 1,5	30	32,0	22120.0520

Sovellusesimerkki



Vaatimuksenmukaisuus

RoHS-yhteensopiva

Täyttävät direktiivin 2011/65/EU ja direktiivin 2015/863 vaatimukset.

Ei sisällä SVHC-aineita

Ei sisällä yli 0,1 % w/w SVHC-aineita - SVHC-luettelo 27.06.2024.

Ei sisällä Prop 65 aineita

Ei sisällä Proposition 65 -aineita.

<https://www.P65Warnings.ca.gov/>

Ei sisällä konfliktimineraaleja

Tämä tuote ei sisällä "konfliktimineraaleiksi" luokiteltuja aineita, kuten tantaalia, tinaa, kultaa tai volframia Kongon demokraattisesta tasavallasta tai sen naapurimaista."