

## Indeksinupit, kompakti • Kuusiokauluksella

22110.0209



### Tuotekuvaus

Käytetään paikoitukseen tai lukitukseen.  
Rakennekorkeus sama lukituksella ja ilman.  
Kierteen pääteuran ansiosta voidaan kiertää täysin pohjaan.

### Materiaali

#### Runko

- Ruostumaton teräs 1.4305

#### Tappi

- Ruostumaton teräs 1.4305, niklattu

#### Nuppi

- Kestomuovi (PA 6), musta, himmeä

### Asennus

Indeksitappien asennussyvyys sovitettavissa välirenkaan avulla. (EH 22120.)

### Lisätietoja

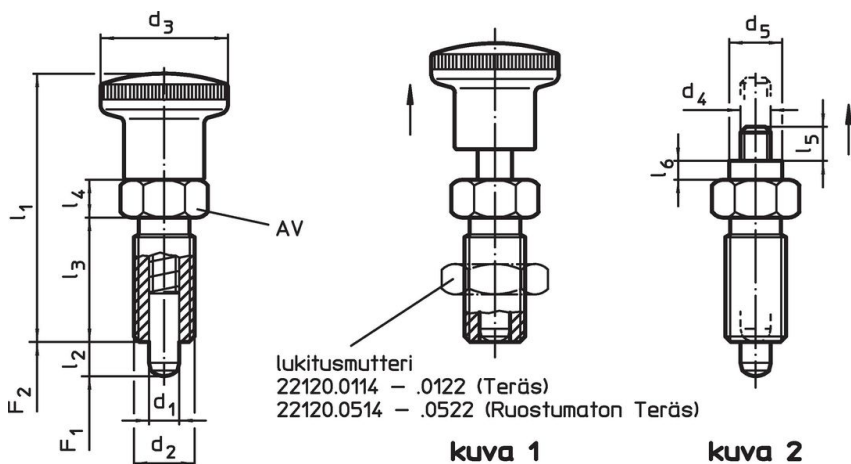
### Huomioi

Nuppi ei irrotettava  
Lukitusmutterit tilattava erikseen.



### Lisää tuotteita

- Asennuslohkot, sinkkipainevalu, indeksipulteille ja indeksiruuveille
- Kiinnityshokit, Indeksipulteille ja indeksitapeille
- Välirenkaat, Indeksitappeja varten

### Piirustus

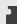



### Tilastiedot

Ulkomitat							AV	Jousivoima <sup>1)</sup>		 min. max.		 [g]	Til.nro	
d <sub>1</sub>	d <sub>2</sub>	l <sub>2</sub> min.	d <sub>3</sub>	l <sub>1</sub>	l <sub>3</sub>	l <sub>4</sub>	[mm]	F <sub>1</sub> ~	F <sub>2</sub> ~	[N]	[°C]	[g]		
-0,02 -0,05							[mm]			[N]	[°C]	[g]		
<b>mustalla nupilla – Kuva 1, Ruostumaton teräs</b>														
6	M12 x 1,5	6	23	48	22	6	14	6,5	19		-30	80	29	22110.0209

<sup>1)</sup> Tilastollinen keskiarvo

### Lisätarvikkeet

	Ulkomitat d <sub>2</sub> [mm]	Avaimen koko [mm]	 [g]	Til.nro
<b>Lukkomutterit ISO 8675 (DIN 439), Ruostumaton teräs</b>				
	M12 x 1,5	18	7,5	22120.0516

### Sovellusesimerkki



### Vaatimuksenmukaisuus

#### RoHS-yhteensopiva

Täyttävät direktiivin 2011/65/EU ja direktiivin 2015/863 vaatimukset.

#### Ei sisällä SVHC-aineita

Ei sisällä yli 0,1 % w/w SVHC-aineita - SVHC-luettelo 27.06.2024.

#### Ei sisällä Prop 65 aineita

Ei sisällä Proposition 65 -aineita.

<https://www.P65Warnings.ca.gov/>

#### Ei sisällä konfliktimineraaleja

Tämä tuote ei sisällä "konfliktimineraaleiksi" luokiteltuja aineita, kuten tantaalia, tinaa, kultaa tai volframia Kongon demokraattisesta tasavallasta tai sen naapurimaista."