

## Indeksinupit, kompakti • Kuusiokauluksella

22110.0152



### Tuotekuvaus

Käytetään paikoitukseen tai lukitukseen.  
 Rakennekorkeus sama lukituksella ja ilman.  
 Kierteen pääteuran ansiosta voidaan kiertää täysin pohjaan.

### Materiaali

#### Runko

- Teräs, mustattu

#### Tappi

- Teräs, karkaistu

### Asennus

Indeksitappien asennussyvyys sovittavissa välirenkaan avulla. (EH 22120.)

### Lisätietoja

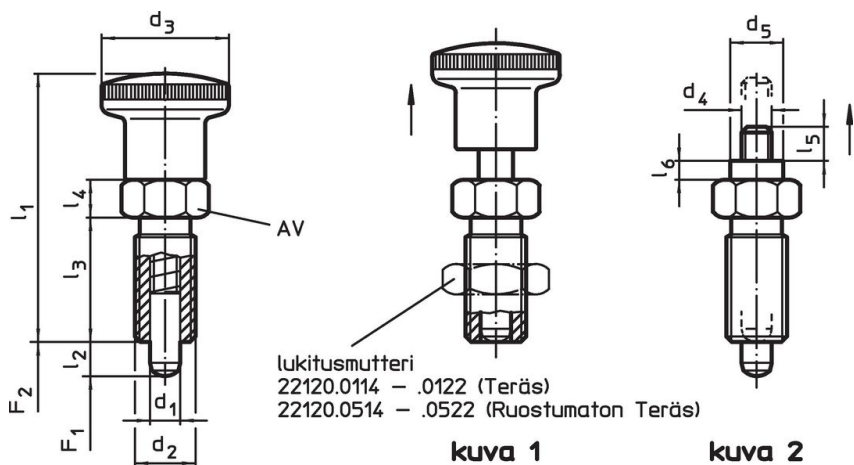
#### Huomioi

Nuppi ei irrotettava  
 Lukitusmutterit tilittava erikseen.

#### Lisää tuotteita

- Asennuslohkot, sinkkipainevalu, indeksipulteille ja indeksiruuveille
- Kiinnityshokit, Indeksipulteille ja indeksitapeille
- Välirenkaat, Indeksitappeja varten

### Piirustus




Tilauksetiedot

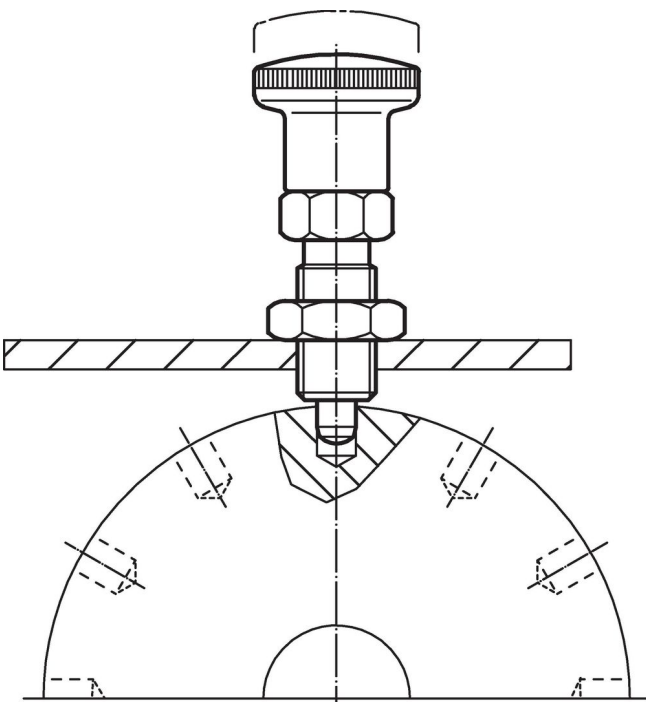
Ulkomitat										AV	Jousivoima <sup>1)</sup>		🌡️	🏋️	Til.nro
d <sub>1</sub>	d <sub>2</sub>	l <sub>2</sub> min.	d <sub>4</sub>	d <sub>5</sub>	l <sub>3</sub>	l <sub>4</sub>	l <sub>5</sub>	l <sub>6</sub>			F <sub>1</sub> ~	F <sub>2</sub> ~	max.		
[mm]										[mm]	[N]		[°C]	[g]	
<b>Ilman nuppia – Kuva 2, Sintrattu teräs</b>															
8	M16 x 1,5	8	M6	10	26	8	8,5	4	17		8,5	26	250	54	22110.0152

<sup>1)</sup> Tilastollinen keskiarvo

Lisätarvikkeet

	Ulkomitat d <sub>2</sub> [mm]	Avaimen koko [mm]	🏋️ [g]	Til.nro
<b>Lukkomutterit ISO 8675 (DIN 439), Teräs</b>				
	M16 x 1,5	24	15,0	22120.0118

Sovellusesimerkki



## Vaatimuksenmukaisuus

### RoHS-yhteensopiva

Sisältää lyijyä - yhteensopiva poikkeusten 6a / 6b / 6c mukaisesti

### Sisältää SVHC-aineita > 0,1 % w/w

Sisältää lyijyä - SVHC-luettelo 27.06.2024.

### Sisältää Prop 65 aineita



Lyijylle altistuminen voi aiheuttaa syöpää ja lisääntymiselle haitallisia vaikutuksia.

<https://www.P65Warnings.ca.gov/>

### Ei sisällä konfliktimineraaleja

Tämä tuote ei sisällä "konfliktimineraaleiksi" luokiteltuja aineita, kuten tantaalia, tinaa, kultaa tai volframia Kongon demokraattisesta tasavallasta tai sen naapurimaista."