

## Indeksinupit, kompakti • Kuusiokauluksella

22110.0150



### Tuotekuvaus

Käytetään paikoitukseen tai lukitukseen.  
 Rakennekorkeus sama lukituksella ja ilman.  
 Kierteen pääteuran ansiosta voidaan kiertää täysin pohjaan.

### Materiaali

#### Runko

- Teräs, mustattu

#### Tappi

- Teräs, karkaistu

### Asennus

Indeksitappien asennussyvyys sovitettavissa välirenkaan avulla. (EH 22120.)

### Lisätietoja

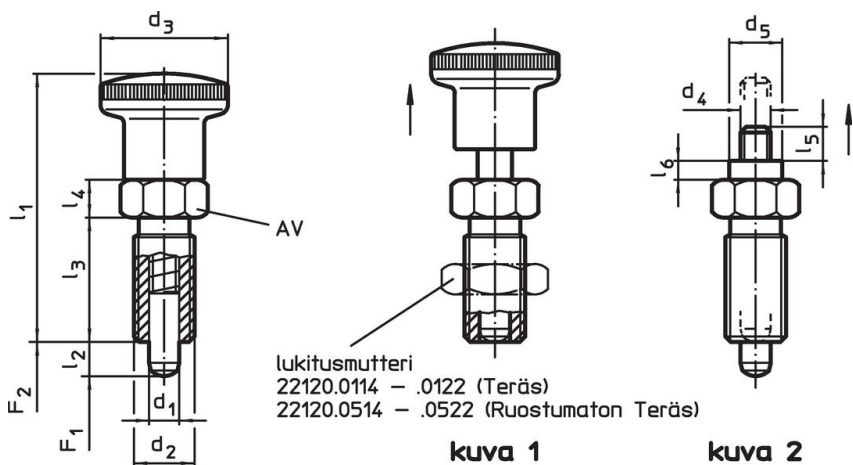
#### Huomioi

Nuppi ei irrotettava  
 Lukitusmutterit tilittava erikseen.

#### Lisää tuotteita

- Asennuslohkot, sinkkipainevalu, indeksipulteille ja indeksiruuveille
- Kiinnityshokit, Indeksipulteille ja indeksitapeille
- Välirenkaat, Indeksitappeja varten

### Piirustus




Tilastiedot

| Ulkomitat                                     |                |                        |                |                |                |                |                |                |    | AV   | Jousivoima <sup>1)</sup> |                     | 🌡️   | 🏋️         | Til.nro |
|---|----------------|------------------------|----------------|----------------|----------------|----------------|----------------|----------------|----|------|--------------------------|---------------------|------|------------|---------|
| d <sub>1</sub>                                | d <sub>2</sub> | l <sub>2</sub><br>min. | d <sub>4</sub> | d <sub>5</sub> | l <sub>3</sub> | l <sub>4</sub> | l <sub>5</sub> | l <sub>6</sub> |    |      | F <sub>1</sub><br>~      | F <sub>2</sub><br>~ | max. |            |         |
| [mm]  |                |                        |                |                |                |                |                |                |    | [mm] | [N]                      |                     | [°C] | [g]        |         |
| <b>Ilman nuppia – Kuva 2, Sintrattu teräs</b> |                |                        |                |                |                |                |                |                |    |      |                          |                     |      |            |         |
| 6   | M12 x 1,5      | 9                      | M5             | 9              | 22             | 6              | 7              | 3,5            | 14 | 6    | 25                       | 250                 | 26   | 22110.0150 |         |

<sup>1)</sup> Tilastollinen keskiarvo

Lisätarvikkeet

|   | Ulkomitat<br>d <sub>2</sub><br>[mm] | Avaimen koko<br>[mm] | 🏋️<br>[g] | Til.nro    |
|---|-------------------------------------|----------------------|-----------|------------|
| <b>Lukkomutterit ISO 8675 (DIN 439), Teräs</b>                                    |                                     |                      |           |            |
|  | M12 x 1,5                           | 18                   | 7,5       | 22120.0116 |

Sovellusesimerkki



## Vaatimuksenmukaisuus

### RoHS-yhteensopiva

Sisältää lyijyä - yhteensopiva poikkeusten 6a / 6b / 6c mukaisesti

### Sisältää SVHC-aineita > 0,1 % w/w

Sisältää lyijyä - SVHC-luettelo 27.06.2024.

### Sisältää Prop 65 aineita



Lyijylle altistuminen voi aiheuttaa syöpää ja lisääntymiselle haitallisia vaikutuksia.

<https://www.P65Warnings.ca.gov/>

### Ei sisällä konfliktimineraaleja

Tämä tuote ei sisällä "konfliktimineraaleiksi" luokiteltuja aineita, kuten tantaalia, tinaa, kultaa tai volframia Kongon demokraattisesta tasavallasta tai sen naapurimaista."