

Indeksinupit, kompakti • Kuusiokauluksella

22110.0149



Tuotekuvaus

Käytetään paikoitukseen tai lukitukseen.
 Rakennekorkeus sama lukituksella ja ilman.
 Kierteen pääteuran ansiosta voidaan kiertää täysin pohjaan.

Materiaali

Runko

- Teräs, mustattu

Tappi

- Teräs, karkaistu

Asennus

Indeksitappien asennussyvyys sovitettavissa välirenkaan avulla. (EH 22120.)

Lisätietoja

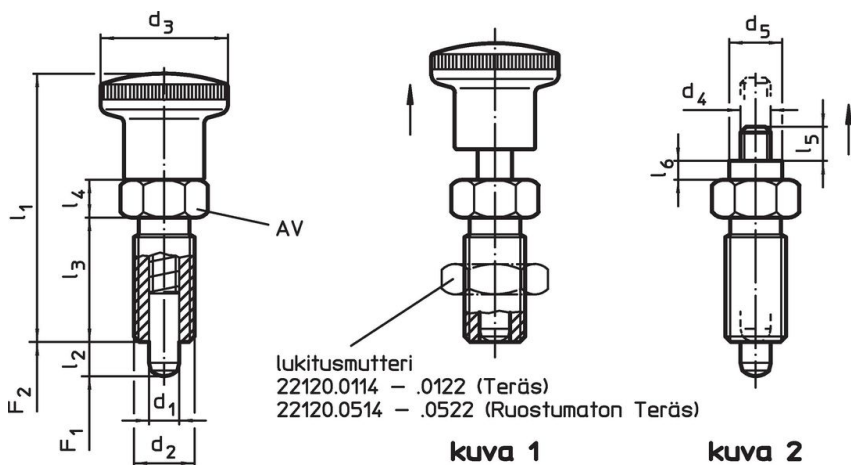
Huomioi

Nuppi ei irrotettava
 Lukitusmutterit tilattava erikseen.

Lisää tuotteita

- Asennuslohkot, sinkkipainevalu, indeksipulteille ja indeksiruuveille
- Kiinnityshokit, Indeksipulteille ja indeksitapeille
- Välirenkaat, Indeksitappeja varten

Piirustus




Tilastiedot

Ulkomitat										AV	Jousivoima ¹⁾		max.		Til.nro
d ₁	d ₂	l ₂ min.	d ₄	d ₅	l ₃	l ₄	l ₅	l ₆		[mm]	F ₁ ~	F ₂ ~	[°C]	[g]	
[mm]										[mm]	[N]				
Ilman nuppia – Kuva 2, Sintrattu teräs															
6	M12 x 1,5	6	M5	9	22	6	7	3,5		14	6,5	19	250	25	22110.0149

¹⁾ Tilastollinen keskiarvo

Lisätarvikkeet

	Ulkomitat d ₂ [mm]	Avaimen koko [mm]		Til.nro
Lukkomutterit ISO 8675 (DIN 439), Teräs				
	M12 x 1,5	18	7,5	22120.0116

Sovellusesimerkki



Vaatimuksenmukaisuus

RoHS-yhteensopiva

Sisältää lyijyä - yhteensopiva poikkeusten 6a / 6b / 6c mukaisesti

Sisältää SVHC-aineita > 0,1 % w/w

Sisältää lyijyä - SVHC-luettelo 23.01.2024

Sisältää Prop 65 aineita



Altistuminen lyijylle voi aiheuttaa syöpää ja heldelmättömyyttä
<https://www.P65Warnings.ca.gov/>

Ei sisällä konfliktimineraaleja

Tämä tuote ei sisällä "konfliktimineraaleiksi" luokiteltuja aineita, kuten tantaalia, tinaa, kultaa tai volframia Kongon demokraattisesta tasavallasta tai sen naapurimaista."