

Indeksitapit, kompakti • kuusiokauluksella ja lukituksella

22110.0130



Tuotekuvaus

Käytetään paikoitukseen tai lukitukseen.
Rakennekorkeus sama lukituksella ja ilman.
Kierteen pääteuran ansiosta voidaan kiertää täysin pohjaan.

Materiaali

Runko

- Teräs, mustattu

Tappi

- Teräs, karkaistu

Nuppi

- Kestomuovi (PA 6), musta, himmeä

Asennus

Indeksitappien asennussyvyys sovitettavissa välirenkaan avulla. (EH 22120.)

Toiminto

Nuppi vedetään ulos, kierretään 90° jolloin nuppi lukittuu pidätinuraan (milloin lukitustappi ei saa olla ulkona).

Lisätietoja

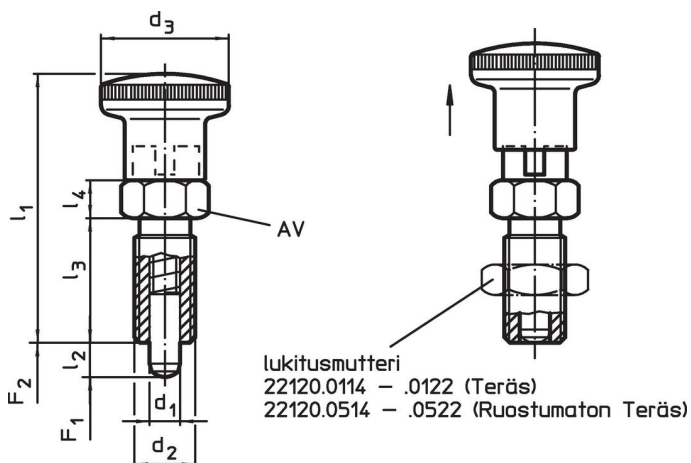
Huomioi

Nuppi ei irrotettava
Lukitusmutterit tilattava erikseen.



Lisää tuotteita

- Asennuslohkot, sinkkipainevalu, indeksipulteille ja indeksiruuveille
- Kiinnityshokit, Indeksipulteille ja indeksitapeille
- Välirenkaat, Indeksitappeja varten

Piirustus





Tilastiedot

| Ulkomitat | | | | | | | AV | Jousivoima ¹⁾ | |  min. max. | |  [g] | Til.nro | |
|--|----------------|------------------------|----------------|----------------|----------------|----------------|------|--------------------------|---------------------|--|------|--|---------|------------|
| d ₁ | d ₂ | l ₂ min. | d ₃ | l ₁ | l ₃ | l ₄ | [mm] | F ₁ ~ | F ₂ ~ | [N] | [°C] | [g] | | |
| -0,02 -0,05 | | | | | | | | | | | | | | |
| with knob, black, Sintrattu teräs | | | | | | | | | | | | | | |
| 6 | M12 x 1,5 | 9 | 23 | 48 | 22 | 6 | 14 | 6 | 25 | | -30 | 80 | 33 | 22110.0130 |

¹⁾ Tilastollinen keskiarvo

Lisätarvikkeet

| | Ulkomitat d ₂ [mm] | Avaimen koko [mm] |  [g] | Til.nro |
|---|-------------------------------------|----------------------|--|------------|
| Lukkomutterit ISO 8675 (DIN 439), Teräs | | | | |
|  | M12 x 1,5 | 18 | 7,5 | 22120.0116 |

Sovellusesimerkki



Vaatimuksenmukaisuus

RoHS-yhteensopiva

Sisältää lyijyä - yhteensopiva poikkeusten 6a / 6b / 6c mukaisesti

Sisältää SVHC-aineita > 0,1 % w/w

Sisältää lyijyä - SVHC-luettelo 23.01.2024

Sisältää Prop 65 aineita



Altistuminen lyijylle voi aiheuttaa syöpää ja heldelmättömyyttä
<https://www.P65Warnings.ca.gov/>

Ei sisällä konfliktimineraaleja

Tämä tuote ei sisällä "konfliktimineraaleiksi" luokiteltuja aineita, kuten tantaalia, tinaa, kultaa tai volframia Kongon demokraattisesta tasavallasta tai sen naapurimaista."