

Indeksinupit, kompakti • kuusiokauluksella ja lukituksella

22110.0126



Tuotekuvaus

Käytetään paikoitukseen tai lukitukseen.
 Rakennekorkeus sama lukituksella ja ilman.
 Kierteen pääteuran ansiosta voidaan kiertää täysin pohjaan.

Materiaali

Runko

- Teräs, mustattu

Tappi

- Teräs, karkaistu

Nuppi

- Kestomuovi (PA 6), musta, himmeä

Asennus

Indeksitappien asennussyvyys sovitettavissa välirenkaan avulla. (EH 22120.)

Toiminto

Nuppi vedetään ulos, kierretään 90° jolloin nuppi lukittuu pidätinuraan (milloin lukitustappi ei saa olla ulkona).

Lisätietoja

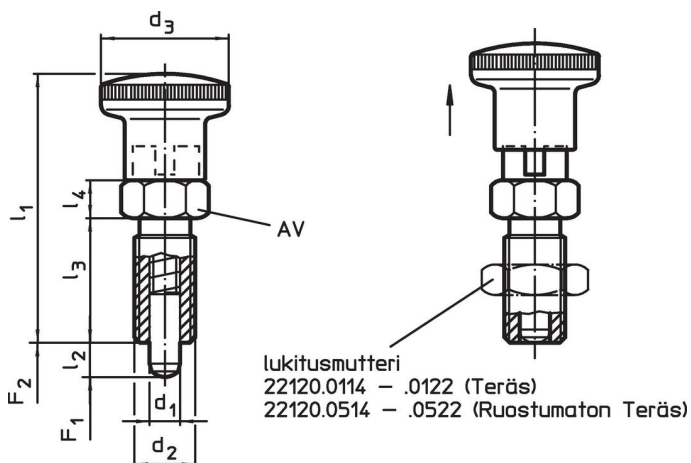
Huomioi

Nuppi ei irrotettava
 Lukitusmutterit tilattava erikseen.

Lisää tuotteita

- Asennuslohkot, sinkkipainevalu, indeksipulteille ja indeksiruuveille
- Kiinnityshokit, Indeksipulteille ja indeksitapeille
- Välirenkaat, Indeksitappeja varten

Piirustus




Tilastiedot

d ₁ -0,02 -0,05	d ₂	Ulkomitat					AV [mm]	Jousivoima ¹⁾		 min. max. [°C]		 [g]	Til.nro
		l ₂ min.	d ₃	l ₁	l ₃	l ₄		F ₁ ~ [N]	F ₂ ~ [N]				
with knob, black, Sintrattu teräs													
5	M10 x 1	5	19	40	18	6	12	5	15	-30	80	20	22110.0126

¹⁾ Tilastollinen keskiarvo

Lisätarvikkeet

	Ulkomitat d ₂ [mm]	Avaimen koko [mm]	 [g]	Til.nro
Lukkomutterit ISO 8675 (DIN 439), Teräs				
	M10 x 1	16	5,2	22120.0115

Sovellusesimerkki



Vaatimuksenmukaisuus

RoHS-yhteensopiva

Sisältää lyijyä - yhteensopiva poikkeusten 6a / 6b / 6c mukaisesti

Sisältää SVHC-aineita > 0,1 % w/w

Sisältää lyijyä - SVHC-luettelo 23.01.2024

Sisältää Prop 65 aineita



Altistuminen lyijylle voi aiheuttaa syöpää ja heldelmättömyyttä
<https://www.P65Warnings.ca.gov/>

Ei sisällä konfliktimineraaleja

Tämä tuote ei sisällä "konfliktimineraaleiksi" luokiteltuja aineita, kuten tantaalia, tinaa, kultaa tai volframia Kongon demokraattisesta tasavallasta tai sen naapurimaista."