

## Indeksitapit, kompakti • kuusiokauluksella ja lukituksella

22110.0124



### Tuotekuvaus

Käytetään paikoitukseen tai lukitukseen.  
Rakennekorkeus sama lukituksella ja ilman.  
Kierteen pääteuran ansiosta voidaan kiertää täysin pohjaan.

### Materiaali

#### Runko

- Teräs, mustattu

#### Tappi

- Teräs, karkaistu

#### Nuppi

- Kestomuovi (PA 6), musta, himmeä

### Asennus

Indeksitappien asennussyvyys sovitettavissa välirenkaan avulla. (EH 22120.)

### Toiminto

Nuppi vedetään ulos, kierretään 90° jolloin nuppi lukittuu pidätinuraan (milloin lukitustappi ei saa olla ulkona).

### Lisätietoja

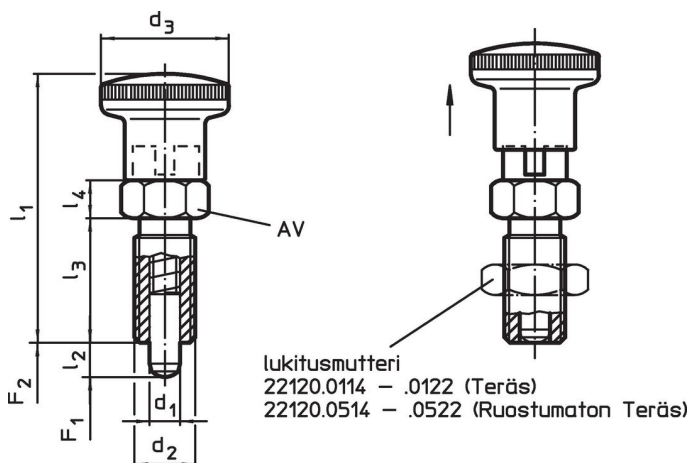
### Huomioi

Nuppi ei irrotettava  
Lukitusmutterit tilattava erikseen.

### Lisää tuotteita

- Asennuslohkot, sinkkipainevalu, indeksipulteille ja indeksiruuveille
- Kiinnityshokit, Indeksipulteille ja indeksitapeille
- Välirenkaat, Indeksitappeja varten

### Piirustus




### Tilastiedot

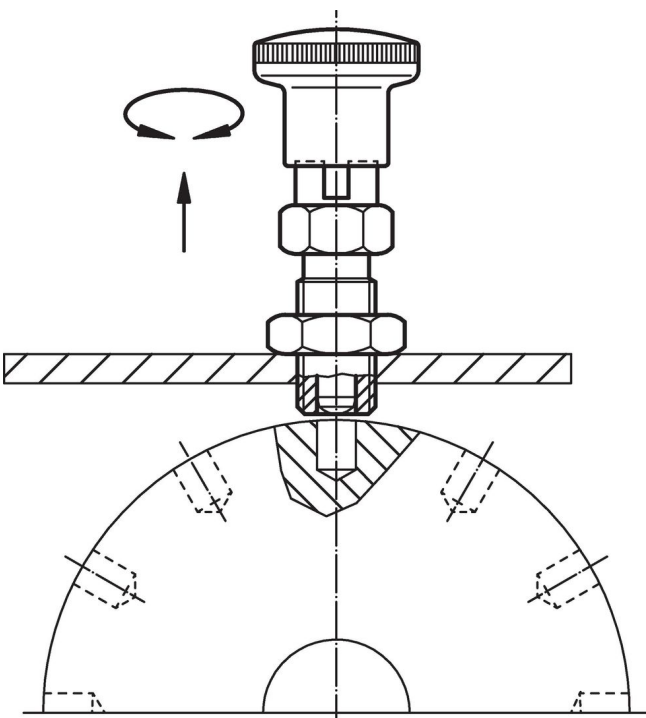
Ulkomitat							AV [mm]	Jousivoima <sup>1)</sup>		min.   max.		[g]	Til.nro
d <sub>1</sub> -0,02 -0,05	d <sub>2</sub>	l <sub>2</sub> min.	d <sub>3</sub>	l <sub>1</sub>	l <sub>3</sub>	l <sub>4</sub>		F <sub>1</sub> ~	F <sub>2</sub> ~	[°C]			
[mm]							[mm]	[N]		[°C]		[g]	
<b>with knob, black, Sintrattu teräs</b>													
4	M8 x 1	6	16	35	16	5	10	4	12,5	-30	80	12	22110.0124

<sup>1)</sup> Tilastollinen keskiarvo

### Lisätarvikkeet

	Ulkomitat d <sub>2</sub> [mm]	Avaimen koko [mm]	[g]	Til.nro
<b>Lukkomutterit ISO 8675 (DIN 439), Teräs</b>				
	M 8 x 1	13	2,7	22120.0114

### Sovellusesimerkki



## Vaatimuksenmukaisuus

### RoHS-yhteensopiva

Sisältää lyijyä - yhteensopiva poikkeusten 6a / 6b / 6c mukaisesti

### Sisältää SVHC-aineita > 0,1 % w/w

Sisältää lyijyä - SVHC-luettelo 23.01.2024

### Sisältää Prop 65 aineita



Altistuminen lyijylle voi aiheuttaa syöpää ja heldelmättömyyttä  
<https://www.P65Warnings.ca.gov/>

### Ei sisällä konfliktimineraaleja

Tämä tuote ei sisällä "konfliktimineraaleiksi" luokiteltuja aineita, kuten tantaalia, tinaa, kultaa tai volframia Kongon demokraattisesta tasavallasta tai sen naapurimaista."