

## Mini-indeksitapit

22110.0034



### Tuotekuvaus

Soveltuu erityisesti kiinnitettäväksi ohutseinäisiin osiin.  
 Pienet rakennemat.

### Materiaali

#### Runko

- Teräs, galvanoitu

#### Tappi

- Ruostumaton teräs 1.4305

#### Nuppi

- Kestomuovi (PA 6), musta, himmeä

### Asennus

Kierrä minirasteri paikalleen. Nuppia kohottamalla avainväli tulee näkyviin ja voit käyttää avainta.

Indeksitappien asennussyvyys sovitettavissa välirenkaan avulla. (EH 22120.)

### Toiminto

Lukituksella varustetuissa malleissa nuppi vedetään ylös, kierretään 30° ja varmistetaan pidätinkoloon.

### Lisätietoja

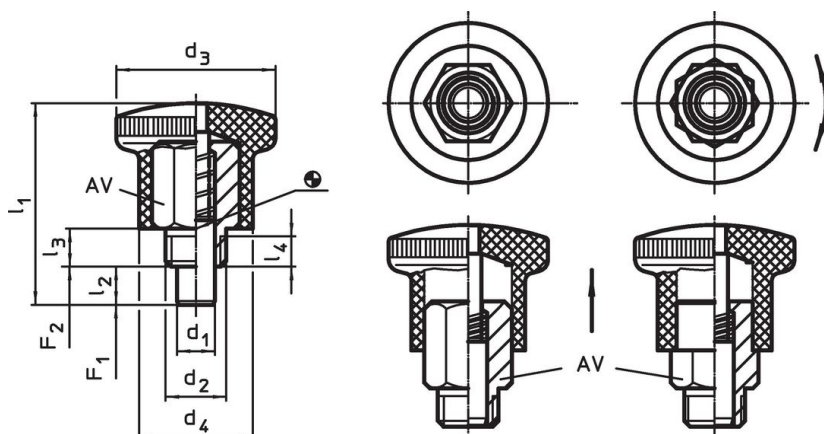
### Huomioi

Nuppi ei irrotettava

### Lisää tuotteita

- Välirenkaat, Indeksitappeja varten

### Piirustus



kuva 1

kuva 2

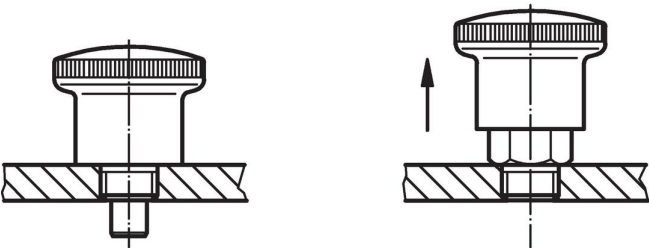
### Tilastiedot

Ulkomitat								AV	Jousivoima <sup>1)</sup>		🌡️		📦	Til.nro	
d <sub>1</sub>	d <sub>2</sub>	d <sub>3</sub>	d <sub>4</sub>	l <sub>1</sub>	l <sub>2</sub> min.	l <sub>3</sub>	l <sub>4</sub> min.	[mm]	F <sub>1</sub> ~	F <sub>2</sub> ~	min.	max.	[g]		
[mm]								[mm]	[N]		[°C]		[g]		
0 -0,06															
with locking, knob black – Kuva 2, Teräs															
4	M8 x 0,75	21	15	26,5	5	5	3,5	10	4,5	12	-30	80	13	22110.0034	

<sup>1)</sup> Tilastollinen keskiarvo

Sovellusesimerkki





### Vaatimuksenmukaisuus

#### RoHS-yhteensopiva

Sisältää lyijyä - yhteensopiva poikkeusten 6a / 6b / 6c mukaisesti

#### Sisältää SVHC-aineita > 0,1 % w/w

Sisältää lyijyä - SVHC-luettelo 23.01.2024

#### Sisältää Prop 65 aineita



Altistuminen lyijylle voi aiheuttaa syöpää ja hedelmättömyyttä  
<https://www.P65Warnings.ca.gov/>

#### Ei sisällä konfliktimineraaleja

Tämä tuote ei sisällä "konfliktimineraaleiksi" luokiteltuja aineita, kuten tantaalia, tinaa, kultaa tai volframia Kongon demokraattisesta tasavallasta tai sen naapurimaista."