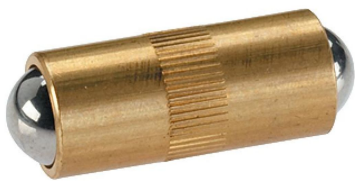


Jousipainimet • Kaksipuolinen

22090.0070



Tuotekuvaus

Käytetään pidättimenä, varmistimena sekä sähköisen kontaktin antajana.

Materiaali

Runko

- Messinki

Kuula

- Ruostumaton teräs, karkaistu

Jousi

- Ruostumaton teräs

Lisätietoja

Huomioi

Erikoismalleja tilauksesta.
Jousipainimien joustoliike ja jousivoima tarkistettu.

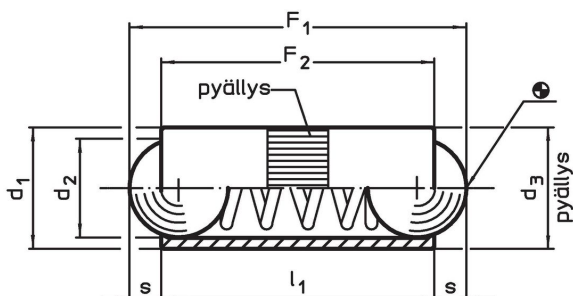
Viittaukset

Kaava pidätinvastuksen laskemiseksi, katso liite - Tekniset tiedot -

Lisää tuotteita

- Kohdistuselementit, reiälliset jousipainimet
- Kohdistuselementit, sileät jousipainimet

Piirustus

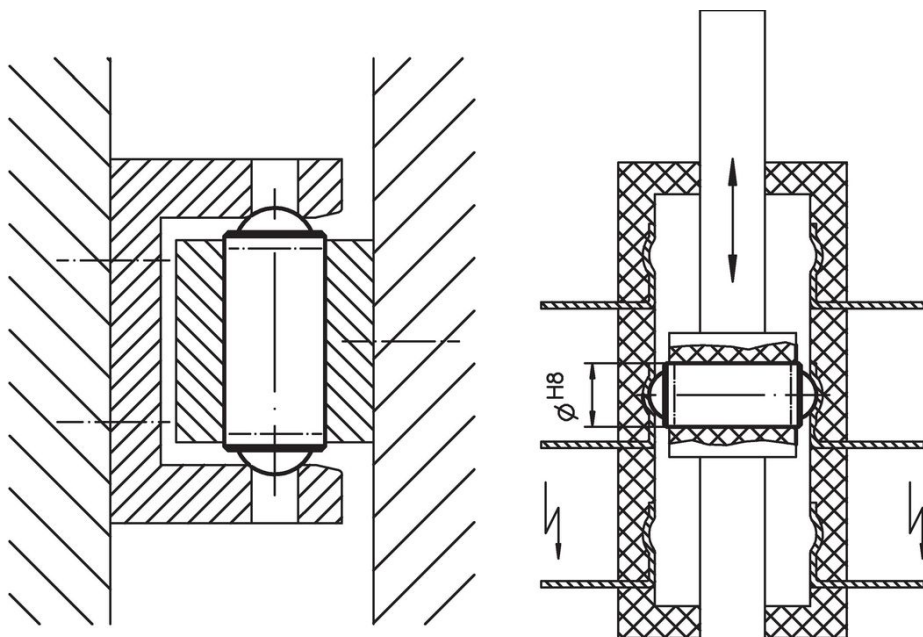


Tilaustiedot

Ulkomitat				Isku s [mm]	Jousivoima ¹⁾		max. [°C]	Kiinnitysoraus H8 [mm]	[g]	Til.nro
d ₁	d ₂	d ₃	l ₁		F ₁ ~ [N]	F ₂ ~				
7	6	7,03	14	2	4	12	250	7	3	22090.0070

¹⁾ Tilastollinen keskiarvo

Sovellusesimerkki



Vaatimuksenmukaisuus

RoHS-yhteensopiva

Sisältää lyijyä - yhteensopiva poikkeusten 6a / 6b / 6c mukaisesti

Sisältää SVHC-aineita > 0,1 % w/w

Sisältää lyijyä - SVHC-luettelo 27.06.2024.

Sisältää Prop 65 aineita



Lyijylle altistuminen voi aiheuttaa syöpää ja lisääntymiselle haitallisia vaikutuksia.

<https://www.P65Warnings.ca.gov/>

Ei sisällä konfliktimineraaleja

Tämä tuote ei sisällä "konfliktimineraaleiksi" luokiteltuja aineita, kuten tantaalia, tinaa, kultaa tai volframia Kongon demokraattisesta tasavallasta tai sen naapurimaista."