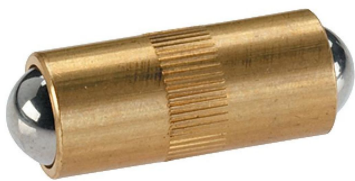


## Jousipainimet • Kaksipuolinen

22090.0060



### Tuotekuvaus

Käytetään pidättimenä, varmistimena sekä sähköisen kontaktin antajana.

### Materiaali

#### Runko

- Messinki

#### Kuula

- Ruostumaton teräs, karkaistu

#### Jousi

- Ruostumaton teräs

### Lisätietoja

#### Huomioi

Erikoismalleja tilauksesta.  
Jousipainimien joustoliike ja jousivoima tarkistettu.

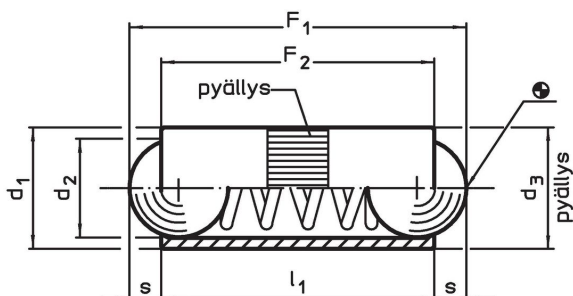
#### Viittaukset

Kaava pidätinvastuksen laskemiseksi, katso lisätiedot tuoteryhmän alusta.

#### Lisää tuotteita

- Locators, with bore hole, for spring plungers
- Locators, smooth, for spring plungers

### Piirustus

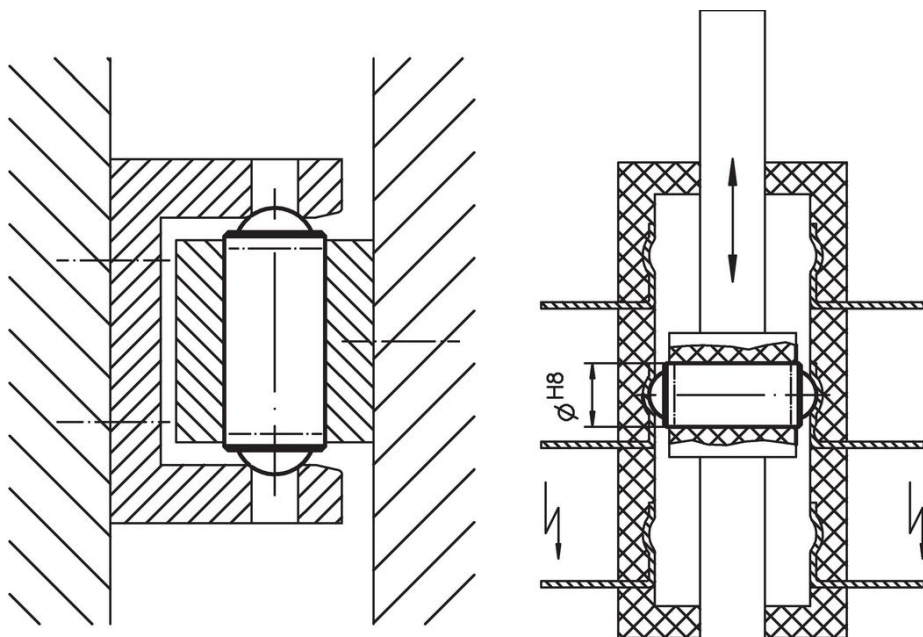


### Tilaustiedot

Ulkomitat				Isku s	Jousivoima <sup>1)</sup>		max. [°C]	Kiinnitysporaus H8 [mm]	[g]	Til.nro
d <sub>1</sub>	d <sub>2</sub>	d <sub>3</sub>	l <sub>1</sub>		F <sub>1</sub>	F <sub>2</sub>				
[mm]				[mm]	[N]					
6	5	6,03	12,6	1,6	3,5	10,5	250	6	1,9	22090.0060

<sup>1)</sup> Tilastollinen keskiarvo

## Sovellusesimerkki



## Vaatimuksenmukaisuus

### RoHS-yhteensopiva

Sisältää lyijyä - yhteensopiva poikkeusten 6a / 6b / 6c mukaisesti

### Sisältää SVHC-aineita > 0,1 % w/w

Sisältää lyijyä - SVHC-luettelo 23.01.2024

### Sisältää Prop 65 aineita



Altistuminen lyijylle voi aiheuttaa syöpää ja heldelmättömyyttä  
<https://www.P65Warnings.ca.gov/>

### Ei sisällä konfliktimineraaleja

Tämä tuote ei sisällä "konfliktimineraaleiksi" luokiteltuja aineita, kuten tantaalia, tinaa, kultaa tai volframia Kongon demokraattisesta tasavallasta tai sen naapurimaista."