

Pidikkeet • jousipainimille

22082.0106



Tuotekuvaus

Pitimiä käytetään sileiden, kauluksella varustettujen jousipainimien (EH 22080) sivuttaisasennukseen.

Materiaali

- Sinkkipainevalu, niklattu

Asennus

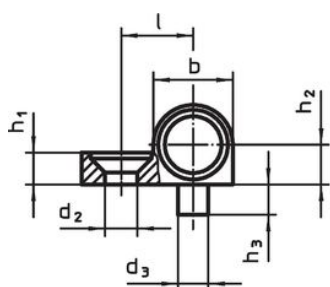
Vasen- ja oikeakätiset mallit (kuva 1 / kuva 3) kiinnitetään vain yhdellä ruuvilla ja varustetaan lisäksi kiertymisen estolla.

Lisätietoja

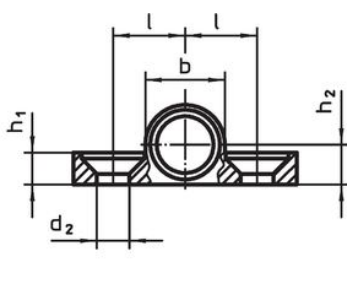
Viittaukset

Sopivat jousipainimille, sileät, kauluksella ja kuulalla (EH 22080.)

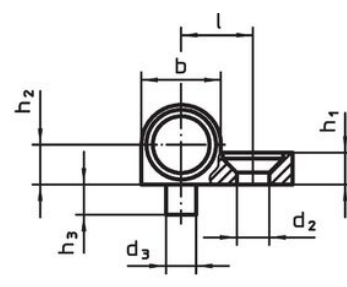
Piirustus



kuva 1




kuva 2

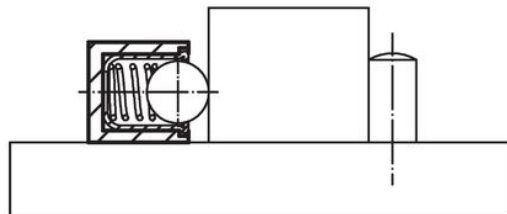
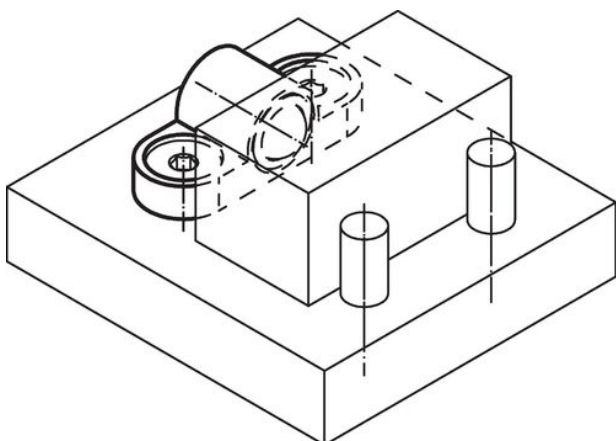


kuva 3

Tilaustiedot

d ₁	d ₂	b	Ulkomitat			sopii ruuville		Til.nro
			h ₁	h ₂	l	[mm]	[g]	
			[mm]	±0,05	±0,05			
kaksipuoleinen – Kuva 2								
6	3,2	8,5	3,2	4,25	7,5	M3	3,5	22082.0106

Sovellusesimerkki



Vaatimuksenmukaisuus

RoHS-yhteensopiva

Sisältää lyijyä - yhteensopiva poikkeusten 6a / 6b / 6c mukaisesti

Sisältää SVHC-aineita > 0,1 % w/w

Sisältää lyijyä - SVHC-luettelo 27.06.2024.

Sisältää Prop 65 aineita



Lyijylle altistuminen voi aiheuttaa syöpää ja lisääntymiselle haitallisia vaikutuksia.
<https://www.P65Warnings.ca.gov/>

Ei sisällä konfliktimineraaleja

Tämä tuote ei sisällä "konfliktimineraaleiksi" luokiteltuja aineita, kuten tantaalia, tinaa, kultaa tai volframia Kongon demokraattisesta tasavallasta tai sen naapurimaista."