

## Pidikkeet • jousipainimille

22082.0006



### Tuotekuvaus

Pitimiä käytetään sileiden, kauluksella varustettujen jousipainimien (EH 22080) sivuttaisasennukseen.

### Materiaali

- Sinkkipainevalu, niklattu

### Asennus

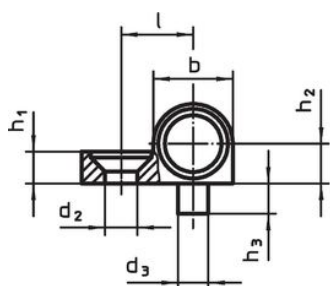
Vasen- ja oikeakätiset mallit (kuva 1 / kuva 3) kiinnitetään vain yhdellä ruuvilla ja varustetaan lisäksi kiertymisen estolla.

### Lisätietoja

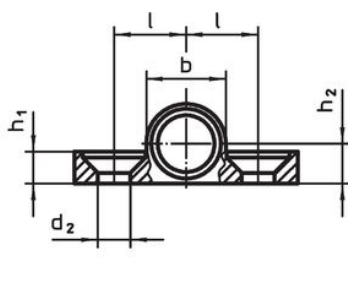
### Viittaukset

Sopivat jousipainimille, sileät, kauluksella ja kuulalla (EH 22080.)

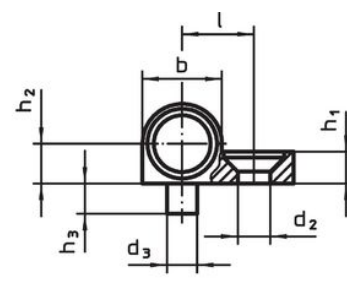
### Piirustus



kuva 1



kuva 2

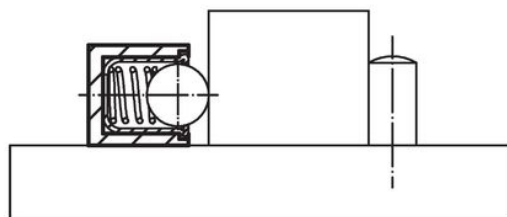
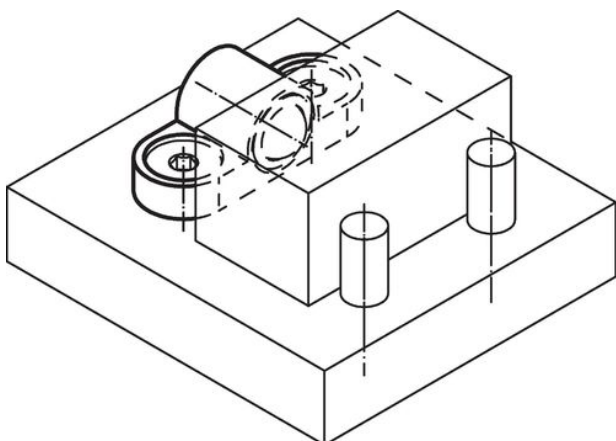


kuva 3

### Tilastiedot

d <sub>1</sub>	d <sub>2</sub>	d <sub>3</sub> -0,05	b	Ulkomitat				l ±0,05	sopii ruuville		Til.nro
				h <sub>1</sub>	h <sub>2</sub> ±0,05	h <sub>3</sub>	[mm]				
vasen – Kuva 1											
6	3,2	3	8,5	3,2	4,25	3	7,5	M3	2,9	22082.0006	

## Sovellusesimerkki



## Vaatimuksenmukaisuus

### RoHS-yhteensopiva

Sisältää lyijyä - yhteensopiva poikkeusten 6a / 6b / 6c mukaisesti

### Sisältää SVHC-aineita > 0,1 % w/w

Sisältää lyijyä - SVHC-luettelo 27.06.2024.

### Sisältää Prop 65 aineita



Lyijylle altistuminen voi aiheuttaa syöpää ja lisääntymiselle haitallisia vaikutuksia.  
<https://www.P65Warnings.ca.gov/>

### Ei sisällä konfliktimineraaleja

Tämä tuote ei sisällä "konfliktimineraaleiksi" luokiteltuja aineita, kuten tantaalia, tinaa, kultaa tai volframia Kongon demokraattisesta tasavallasta tai sen naapurimaista."