

Jousipainimet • Sileä, ilman kaulusta, vapaasti pyörivällä kuulalla

22081.0330



Tuotekuvaus

Käytetään pidättimenä sekä painimena. Kuulan vapaa pyöriminen minimoi vastakappaleen kulumisen, tämä myös aiheuttaa positiivisen lukitus käyttäytymisen riippuen vastakappaleesta. Muovikuulilla saavutetaan sähköeristys.

Materiaali

Runko

- Ruostumaton teräs 1.4305

Laakeri

- muovi

Kuula

- Ruostumaton teräs, karkaistu

Jousi

- Ruostumaton teräs

Asennus

Paikoitusreikä täytyy sovittaa erikseen jokaiselle yksilölliselle käyttökohteelle. Yhdysliitoksille suosittelemme sovitekokoja F₈, puristusliitoksille H₉.

Lisätietoja

Huomioi

Erikoismalleja tilauksesta. Jousipainimien joustoliike ja jousivoima tarkistettu.

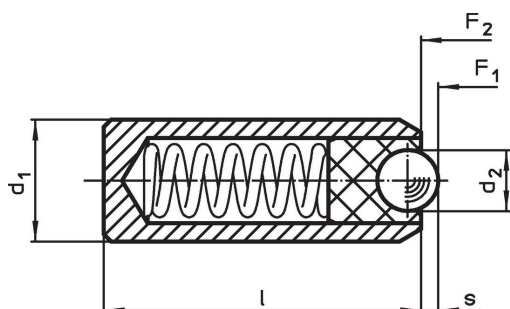
Viittaukset

Kaava pidätinvastuksen laskemiseksi, katso lisätiedot tuoteryhmän alusta.

Lisää tuotteita

- Jousipainimet, Sileä rakenne, ilman kaulusta
- Locators, with bore hole, for spring plungers
- Locators, smooth, for spring plungers

Piirustus



Tilaustiedot

Ulkomitat			Isku s [mm]	Jousivoima ¹⁾		min. max. [°C]		Kiinnitysporaus Liitos F8 / Prässätty H9 [mm]	[g]	Til.nro
d ₁ ±0,04	d ₂ [mm]	l		F ₁ ~ [N]	F ₂ ~ [N]					
10	6,5	20	2,5	24	49	-30	90	10	7,1	22081.0330

¹⁾ Tilastollinen keskiarvo

Vaatimuksenmukaisuus

RoHS-yhteensopiva

Täyttävät direktiivin 2011/65/EU ja direktiivin 2015/863 vaatimukset

Ei sisällä SVHC-aineita

Ei sisällä yli 0,1 % w/w SVHC-aineita - SVHC-luettelo 23.01.2024.

Ei sisällä Prop 65 aineita

Ei sisällä Prop 65 -aineita
<https://www.P65Warnings.ca.gov/>

Ei sisällä konfliktimineraaleja

Tämä tuote ei sisällä "konfliktimineraaleiksi" luokiteltuja aineita, kuten tantaalia, tinaa, kultaa tai volframia Kongon demokraattisesta tasavallasta tai sen naapurimaista."