

Jousipainimet • Sileä, ilman kaulusta, vapaasti pyörivällä kuulalla

22081.0315



Tuotekuvaus

Käytetään pidättimenä sekä painimena.
Kuulan vapaa pyöriminen minimoi vastakappaleen kulumisen, tämä myös aiheuttaa positiivisen lukitus käyttäytymisen riippuen vastakappaleesta.
Muovikuulilla saavutetaan sähköeristys.

Materiaali

- Runko**
- Ruostumaton teräs 1.4305
- Laakeri**
- muovi
- Kuula**
- Ruostumaton teräs, karkaistu
- Jousi**
- Ruostumaton teräs

Asennus

Paikoitusreikä täytyy sovittaa erikseen jokaiselle yksilölliselle käyttökohteelle. Yhdysliitoksille suosittelemme sovitekokoja F₈, puristusliitoksille H₉.

Lisätietoja

Huomioi

Erikoismalleja tilauksesta.
Jousipainimien joustoliike ja jousivoima tarkistettu.

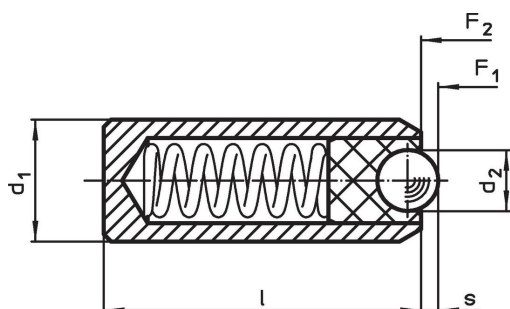
Viittaukset

Kaava pidätinvastuksen laskemiseksi, katso lisätiedot tuoteryhmän alusta.

Lisää tuotteita

- Jousipainimet, Sileä rakenne, ilman kaulusta
- Locators, with bore hole, for spring plungers
- Locators, smooth, for spring plungers

Piirustus



Tilaustiedot

Ulkomitat			Isku s [mm]	Jousivoima ¹⁾		min. max. [°C]	Kiinnitysporaus Liitos F8 / Prässätty H9 [mm]	[g]	Til.nro	
d ₁ ±0,04	d ₂	l		F ₁ ~	F ₂ ~					
	[mm]			[N]						
4	2	11	0,5	4,8	6,8	-30	90	4	0,6	22081.0315

¹⁾ Tilastollinen keskiarvo

Vaatimuksenmukaisuus

RoHS-yhteensopiva

Täyttävät direktiivin 2011/65/EU ja direktiivin 2015/863 vaatimukset

Ei sisällä SVHC-aineita

Ei sisällä yli 0,1 % w/w SVHC-aineita - SVHC-luettelo 23.01.2024.

Ei sisällä Prop 65 aineita

Ei sisällä Prop 65 -aineita
<https://www.P65Warnings.ca.gov/>

Ei sisällä konfliktimineraaleja

Tämä tuote ei sisällä "konfliktimineraaleiksi" luokiteltuja aineita, kuten tantaalia, tinaa, kultaa tai volframia Kongon demokraattisesta tasavallasta tai sen naapurimaista."