

Jousipainimet • Sileä, kauluksella ja kuulalla, itselukittuva 22080.0806



Tuotekuvaus

Käytetään pidättimenä sekä painimena. Itselukittuvuuden ansiosta painimet voivat kompensoida 0,2mm asti reiän toleranssia. Vähemmän tarkoilla rei'illä voidaan säästää koneistus kuluissa.

Materiaali

Runko

- Muovi (POM), musta

Kuula

- Kestumuovi (POM), valkoinen

Jousi

- Ruostumaton teräs

Asennus

Holkin muotoilun ansiosta painin voidaan asentaa manuaalisesti.

Lisätietoja

Huomioi

Erikoismalleja tilauksesta. Jousipainimien joustoliike ja jousivoima tarkistettu.

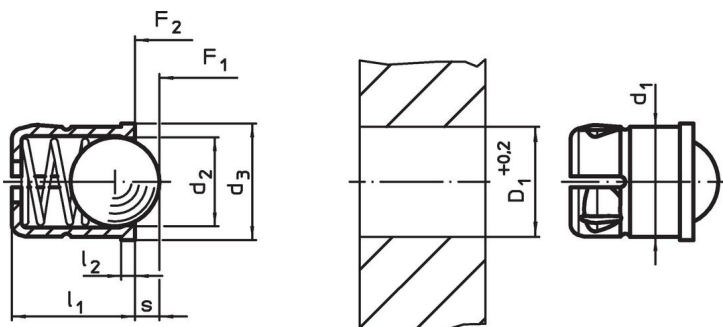
Viittaukset

Kaava pidätinvastuksen laskemiseksi, katso liite - Tekniset tiedot -

Lisää tuotteita

- Jousipainimet, Sileä rakenne, kauluksella ja kuulalla
- Kohdistuselementit, reiälliset jousipainimet
- Kohdistuselementit, sileät jousipainimet
- Jousipainimet, Sileä malli, kauluksella ja kuulalla, itsestään kiinnittyvä - TUUMA

Piirustus



Tilaustiedot

| Ulkomitat | | | | | Isku s | Jousivoima ¹⁾ | | | Käyttölämpötila | | Kiinnitys poraus D ₁ +0,2 | Paino [g] | Til.nro |
|------------------------|----------------|----------------|------------------------|---------------------|-----------|--------------------------|---------------------|------|-----------------|------|---|--------------|---------|
| d ₁ +0,1 | d ₂ | d ₃ | l ₁ ±0,2 | l ₂ ~ | | F ₁ ~ | F ₂ ~ | min. | max. | | | | |
| [mm] | | | | | [mm] | [N] | | [°C] | | [mm] | | | |
| 6 | 5 | 6,5 | 7 | 1 | 1,6 | 6,2 | 12,6 | -30 | 50 | 6 | 0,2 | 22080.0806 | |

¹⁾ Tilastollinen keskiarvo

Sovellusesimerkki



Vaatimuksenmukaisuus

RoHS-yhteensopiva

Täyttävät direktiivin 2011/65/EU ja direktiivin 2015/863 vaatimukset.

Ei sisällä SVHC-aineita

Ei sisällä yli 0,1 % w/w SVHC-aineita - SVHC-luettelo 27.06.2024.

Ei sisällä Prop 65 aineita

Ei sisällä Proposition 65 -aineita.
<https://www.P65Warnings.ca.gov/>

Ei sisällä konfliktimineraaleja

Tämä tuote ei sisällä "konfliktimineraaleiksi" luokiteltuja aineita, kuten tantaalia, tinaa, kultaa tai volframia Kongon demokraattisesta tasavallasta tai sen naapurimaista."