

Jousipainimet • Sileä, kauluksella ja kuulalla, itselukittuva 22080.0805



Tuotekuvaus

Käytetään pidättimenä sekä painimena. Itselukittuvuuden ansiosta painimet voivat kompensoida 0,2mm asti reiän toleranssia. Vähemmän tarkoilla rei'illä voidaan säästää koneistus kuluissa.

Materiaali

Runko

- Muovi (POM), musta

Kuula

- Kestumuovi (POM), valkoinen

Jousi

- Ruostumaton teräs

Asennus

Holkin muotoilun ansiosta painin voidaan asentaa manuaalisesti.

Lisätietoja

Huomioi

Erikoismalleja tilauksesta. Jousipainimien joustoliike ja jousivoima tarkistettu.

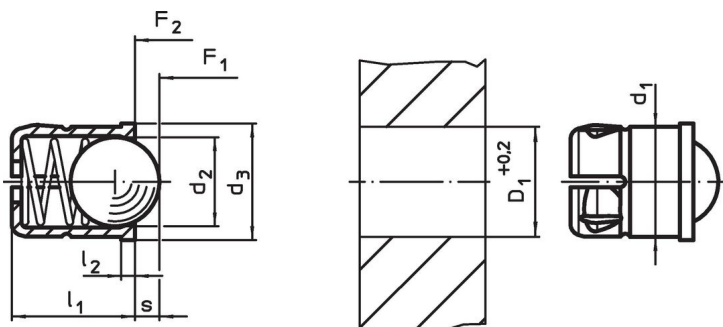
Viittaukset

Kaava pidätinvastuksen laskemiseksi, katso liite - Tekniset tiedot -

Lisää tuotteita

- Jousipainimet, Sileä rakenne, kauluksella ja kuulalla
- Kohdistuselementit, reiälliset jousipainimet
- Kohdistuselementit, sileät jousipainimet
- Jousipainimet, Sileä malli, kauluksella ja kuulalla, itsestään kiinnittyvä - TUUMA

Piirustus



Tilaustiedot

Ulkomitat					Isku s	Jousivoima ¹⁾		min. max.		Kiinnitysporaus D ₁ +0,2	Til.nro	
d ₁ +0,1	d ₂	d ₃	l ₁ ±0,2	l ₂ ~		F ₁ ~	F ₂ ~	[°C]				[mm]
Runko ja kuula kestumuovia												
5	4	5,6	6	1	1	6	9,4	-30	50	5	0,1	22080.0805

¹⁾ Tilastollinen keskiarvo

Sovellusesimerkki



Vaatimuksenmukaisuus

RoHS-yhteensopiva

Täyttävät direktiivin 2011/65/EU ja direktiivin 2015/863 vaatimukset.

Ei sisällä SVHC-aineita

Ei sisällä yli 0,1 % w/w SVHC-aineita - SVHC-luettelo 27.06.2024.

Ei sisällä Prop 65 aineita

Ei sisällä Proposition 65 -aineita.
<https://www.P65Warnings.ca.gov/>

Ei sisällä konfliktimineraaleja

Tämä tuote ei sisällä "konfliktimineraaleiksi" luokiteltuja aineita, kuten tantaalia, tinaa, kultaa tai volframia Kongon demokraattisesta tasavallasta tai sen naapurimaista."