

## Jousipainimet • Sileä, kauluksella ja kuulalla, itselukittuva

22080.0804



## Tuotekuvaus

Käytetään pidättimenä sekä painimena. Itselukittuvuuden ansiosta painimet voivat kompensoida 0,2mm asti reiän toleranssia. Vähemmän tarkoilla rei'illä voidaan säästää koneistus kuluissa.

## Materiaali

## Runko

- Muovi (POM), musta

## Kuula

- Kestumuovi (POM), valkoinen

## Jousi

- Ruostumaton teräs

## Asennus

Holkin muotoilun ansiosta painin voidaan asentaa manuaalisesti.

## Lisätietoja

## Huomioi

Erikoismalleja tilauksesta. Jousipainimien joustoliike ja jousivoima tarkistettu.

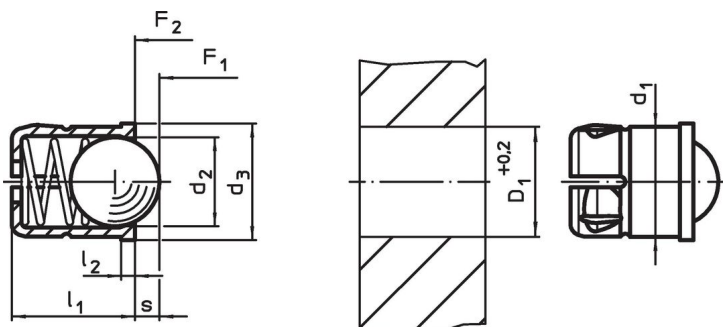
## Viittaukset

Kaava pidätinvastuksen laskemiseksi, katso liite - Tekniset tiedot -

## Lisää tuotteita

- Jousipainimet, Sileä rakenne, kauluksella ja kuulalla
- Kohdistuselementit, reiälliset jousipainimet
- Kohdistuselementit, sileät jousipainimet
- Jousipainimet, Sileä malli, kauluksella ja kuulalla, itsestään kiinnittyvä - TUUMA

## Piirustus



## Tilaustiedot

Ulkomitat					Isku s	Jousivoima <sup>1)</sup>		min.   max.		Kiinnitysponaus D <sub>1</sub> +0,2	Til.nro	
d <sub>1</sub> +0,1	d <sub>2</sub>	d <sub>3</sub>	l <sub>1</sub> ±0,2	l <sub>2</sub> ~		F <sub>1</sub> ~	F <sub>2</sub> ~	[°C]				[mm]
Runko ja kuula kestmuovia												
4	3	4,6	5	1	0,8	3	6,5	-30	50	4	0,1	22080.0804

<sup>1)</sup> Tilastollinen keskiarvo

## Sovellusesimerkki



## Vaatimuksenmukaisuus

### RoHS-yhteensopiva

Täyttävät direktiivin 2011/65/EU ja direktiivin 2015/863 vaatimukset.

### Ei sisällä SVHC-aineita

Ei sisällä yli 0,1 % w/w SVHC-aineita - SVHC-luettelo 27.06.2024.

### Ei sisällä Prop 65 aineita

Ei sisällä Proposition 65 -aineita.  
<https://www.P65Warnings.ca.gov/>

### Ei sisällä konfliktimineraaleja

Tämä tuote ei sisällä "konfliktimineraaleiksi" luokiteltuja aineita, kuten tantaalia, tinaa, kultaa tai volframia Kongon demokraattisesta tasavallasta tai sen naapurimaista."