

## Jousipainimet • Sileä, kauluksella ja kuulalla, itselukittuva 22080.0708



### Tuotekuvaus

Käytetään pidättimenä sekä painimena. Itselukittuvuuden ansiosta painimet voivat kompensoida 0,2mm asti reiän toleranssia. Vähemmän tarkoilla rei'illä voidaan säästää koneistus kuluissa.

### Materiaali

#### Runko

- Muovi (POM), musta

#### Kuula

- Ruostumaton teräs, karkaistu

#### Jousi

- Ruostumaton teräs

### Asennus

Holkin muotoilun ansiosta painin voidaan asentaa manuaalisesti.

### Lisätietoja

#### Huomioi

Erikoismalleja tilauksesta. Jousipainimien joustoliike ja jousivoima tarkistettu.

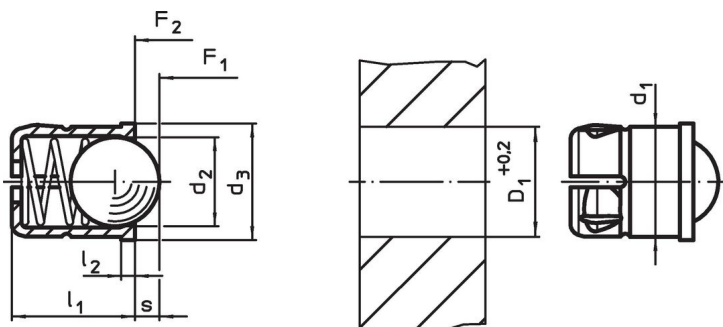
#### Viittaukset

Kaava pidätinvastuksen laskemiseksi, katso lisätiedot tuoteryhmän alusta.

#### Lisää tuotteita

- Jousipainimet, Sileä rakenne, kauluksella ja kuulalla
- Locators, with bore hole, for spring plungers
- Locators, smooth, for spring plungers
- Jousipainimet, Sileä malli, kauluksella ja kuulalla, itsestään kiinnittyvä - TUUMA

### Piirustus



### Tilaustiedot

Ulkomitat					Isku s	Jousivoima <sup>1)</sup>		min.   max.		Kiinnitysporaus D <sub>1</sub> +0,2	Til.nro	
d <sub>1</sub> +0,1	d <sub>2</sub>	d <sub>3</sub>	l <sub>1</sub> ±0,2	l <sub>2</sub> ~		F <sub>1</sub> ~	F <sub>2</sub> ~	[°C]				[g]
[mm]											[N]	[mm]
8	6,5	8,5	9	1	1,9	10	20,4	-30	50	8	1,5	22080.0708

<sup>1)</sup> Tilastollinen keskiarvo

## Sovellusesimerkki



## Vaatimuksenmukaisuus

### RoHS-yhteensopiva

Täyttävät direktiivin 2011/65/EU ja direktiivin 2015/863 vaatimukset

### Ei sisällä SVHC-aineita

Ei sisällä yli 0,1 % w/w SVHC-aineita - SVHC-luettelo 23.01.2024.

### Ei sisällä Prop 65 aineita

Ei sisällä Prop 65 -aineita  
<https://www.P65Warnings.ca.gov/>

### Ei sisällä konfliktimineraaleja

Tämä tuote ei sisällä "konfliktimineraaleiksi" luokiteltuja aineita, kuten tantaalia, tinaa, kultaa tai volframia Kongon demokraattisesta tasavallasta tai sen naapurimaista."