

Jousipainimet • Sileä rakenne, kauluksella ja kuulalla

22080.0612



Tuotekuvaus

Käytetään pidättimenä sekä painimena.

Materiaali

Runko

- Kestomuovi (POM), sininen

Kuula

- Kestomuovi (POM), valkoinen

Jousi

- Ruostumaton teräs

Asennus

Paikoitusreiälle d_1 suositellaan toleranssia H7.

Ominaisuudet

Vakio jousivoima: ei merkintää.



kevyt jousivoima



vakio jousivoima



vahvistettu jousivoima

Lisätietoja

Huomioi

Erikoismalleja tilauksesta.
Jousipainimien joustoliike ja jousivoima tarkistettu.

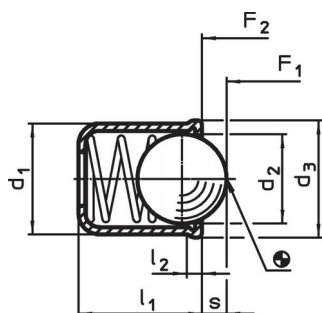
Viittaukset

Kaava pidätinvastuksen laskemiseksi, katso liite - Tekniset tiedot - Mallit suuremmilla jousivoimilla, katso "EH 22080. Jousipainimet, sileä rakenne, pitkä, kauluksella ja kuulalla".

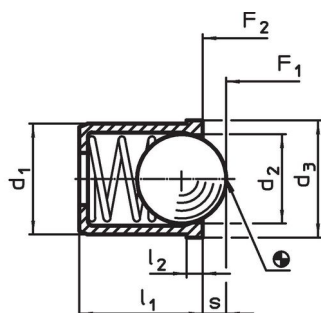
Lisää tuotteita

- Jousipainimet, kauluksella ja kuulalla, ura edessä
- Jousipainimet, Sileä, pitkä, kauluksellinen kuulapainin
- Jousipainimet, Sileä, kauluksella ja kuulalla, itselukittuva
- Kohdistuselementit, reiälliset jousipainimet
- Kohdistuselementit, sileät jousipainimet
- Pidikkeet, jousipainimille

Piirustus



kuva 1



kuva 2

Tilaustiedot

Ulkomitat					Isku s [mm]	Jousivoima ¹⁾		min. max. [°C]		Kiinnitysporaus H7 [mm]	[g]	Til.nro
d ₁ +0,1	d ₂	d ₃	l ₁	l ₂ ~		F ₁ ~ [N]	F ₂ ~					
Runko ja kuula muovia, vakio jousivoima – Kuva 2												
12	10	13	16	1,5	3,3	14	25	-30	50	12	2,4	22080.0612

¹⁾ Tilastollinen keskiarvo

Sovellusesimerkki



Vaatimuksenmukaisuus

RoHS-yhteensopiva

Täyttävät direktiivin 2011/65/EU ja direktiivin 2015/863 vaatimukset.

Ei sisällä SVHC-aineita

Ei sisällä yli 0,1 % w/w SVHC-aineita - SVHC-luettelo 27.06.2024.

Ei sisällä Prop 65 aineita

Ei sisällä Proposition 65 -aineita.
<https://www.P65Warnings.ca.gov/>

Ei sisällä konfliktimineraaleja

Tämä tuote ei sisällä "konfliktimineraaleiksi" luokiteltuja aineita, kuten tantaalia, tinaa, kultaa tai volframia Kongon demokraattisesta tasavallasta tai sen naapurimaista."