

Jousipainimet • Sileä rakenne, kauluksella ja kuulalla

22080.0610



Tuotekuvaus

Käytetään pidättimenä sekä painimena.

Materiaali

Runko

- Kestomuovi (POM), sininen

Kuula

- Kestomuovi (POM), valkoinen

Jousi

- Ruostumaton teräs

Asennus

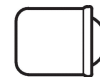
Paikoitusreiälle d_1 suositellaan toleranssia H7.

Ominaisuudet

Vakio jousivoima: ei merkintää.



kevyt jousivoima



vakio jousivoima



vahvistettu jousivoima

Lisätietoja

Huomioi

Erikoismalleja tilauksesta.

Jousipainimien joustoliike ja jousivoima tarkistettu.

Viittaukset

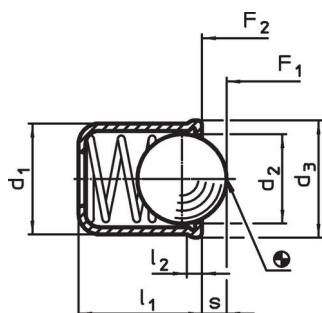
Kaava pidätinvastuksen laskemiseksi, katso lisätiedot tuoteryhmän alusta.

Mallit suuremmilla jousivoimilla, katso "EH 22080. Jousipainimet, sileä malli, pitkä, kauluksella ja kuulalla".

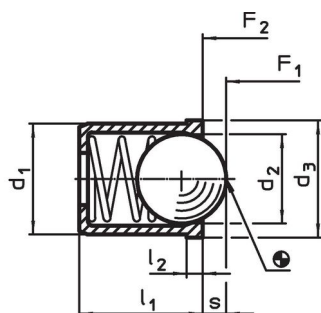
Lisää tuotteita

- Jousipainimet, kauluksella ja kuulalla, ura edessä
- Jousipainimet, Sileä, pitkä, kauluksellinen kuulapainin
- Jousipainimet, Sileä, kauluksella ja kuulalla, itselukittuva
- Locators, with bore hole, for spring plungers
- Locators, smooth, for spring plungers
- Pidikkeet, jousipainimille

Piirustus



kuva 1



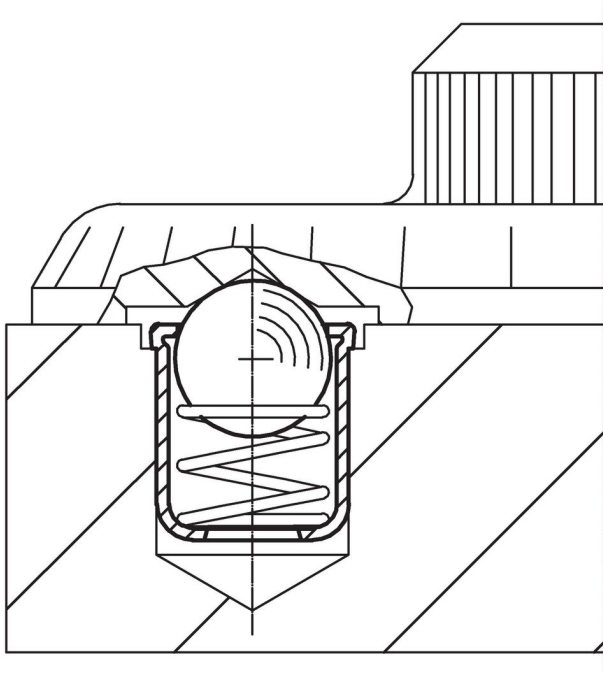
kuva 2

Tilastiedot

Ulkomitat					Isku s	Jousivoima ¹⁾		min. max.		Kiinnitysporaus H7	[g]	Til.nro
d_1 +0,1	d_2	d_3	l_1	l_2 ~		F_1 ~	F_2 ~	[°C]				
Runko ja kuula muovia, vakio jousivoima – Kuva 2												
10	8	11	13,5	1,5	2,4	11,9	22,3	-30	50	10	1,4	22080.0610

¹⁾ Tilastollinen keskiarvo

Sovellusesimerkki



Vaatimuksenmukaisuus

RoHS-yhteensopiva

Täyttävät direktiivin 2011/65/EU ja direktiivin 2015/863 vaatimukset

Ei sisällä SVHC-aineita

Ei sisällä yli 0,1 % w/w SVHC-aineita - SVHC-luettelo 23.01.2024.

Ei sisällä Prop 65 aineita

Ei sisällä Prop 65 -aineita
<https://www.P65Warnings.ca.gov/>

Ei sisällä konfliktimineraaleja

Tämä tuote ei sisällä "konfliktimineraaleiksi" luokiteltuja aineita, kuten tantaalia, tinaa, kultaa tai volframia Kongon demokraattisesta tasavallasta tai sen naapurimaista."