

## Jousipainimet • Sileä rakenne, kauluksella ja kuulalla

### 22080.0412



#### Tuotekuvaus

Käytetään pidättimenä sekä painimena.

#### Materiaali

##### Runko

- Kestomuovi (POM), sininen

##### Kuula

- Ruostumaton teräs, karkaistu

##### Jousi

- Ruostumaton teräs

#### Asennus

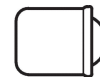
Paikoitusreiälle  $d_1$  suositellaan toleranssia H7.

#### Ominaisuudet

Vakio jousivoima: ei merkintää.



kevyt jousivoima



vakio jousivoima



vahvistettu jousivoima

#### Lisätietoja

#### Huomioi

Erikoismalleja tilauksesta.  
Jousipainimien joustoliike ja jousivoima tarkistettu.

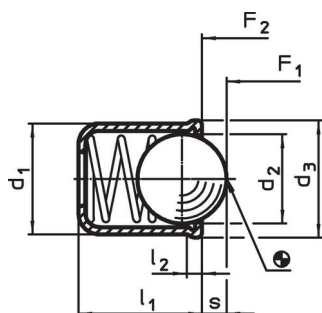
#### Viittaukset

Kaava pidätinvastuksen laskemiseksi, katso lisätiedot tuoteryhmän alusta.  
Mallit suuremmilla jousivoimilla, katso "EH 22080. Jousipainimet, sileä malli, pitkä, kauluksella ja kuulalla".

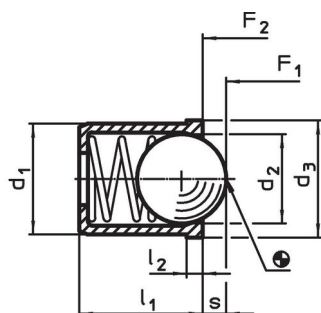
#### Lisää tuotteita

- Jousipainimet, kauluksella ja kuulalla, ura edessä
- Jousipainimet, Sileä, pitkä, kauluksellinen kuulapainin
- Jousipainimet, Sileä, kauluksella ja kuulalla, itselukittuva
- Locators, with bore hole, for spring plungers
- Locators, smooth, for spring plungers
- Pidikkeet, jousipainimille

#### Piirustus



kuva 1



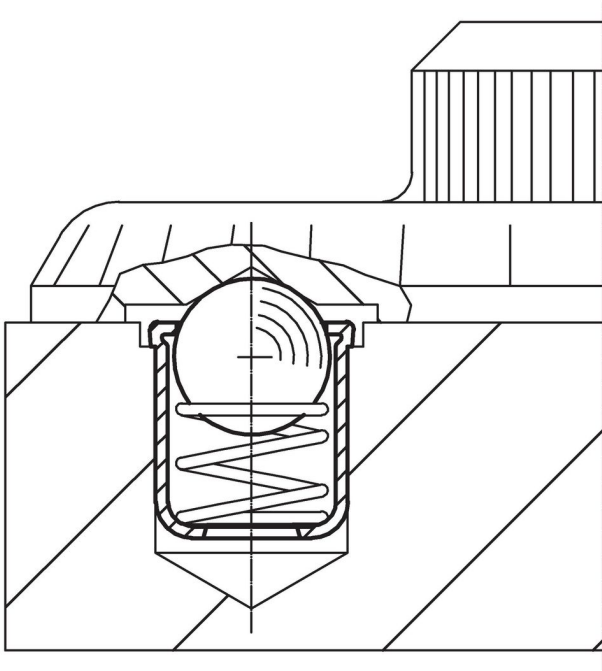
kuva 2

#### Tilastiedot

Ulkomitat					Isku s	Jousivoima <sup>1)</sup>		min.   max.		Kiinnitysporaus H7	g	Til.nro
d <sub>1</sub> +0,1	d <sub>2</sub>	d <sub>3</sub>	l <sub>1</sub>	l <sub>2</sub> ~		F <sub>1</sub> ~	F <sub>2</sub> ~	[°C]				
Runko muovia, kuula ruostumatonta terästä, vakio jousivoima – Kuva 2												
12	10	13	16	1,5	3,3	14	25	-30	50	12	5,7	22080.0412

<sup>1)</sup> Tilastollinen keskiarvo

## Sovellusesimerkki



## Vaatimuksenmukaisuus

### RoHS-yhteensopiva

Täyttävät direktiivin 2011/65/EU ja direktiivin 2015/863 vaatimukset

### Ei sisällä SVHC-aineita

Ei sisällä yli 0,1 % w/w SVHC-aineita - SVHC-luettelo 23.01.2024.

### Ei sisällä Prop 65 aineita

Ei sisällä Prop 65 -aineita  
<https://www.P65Warnings.ca.gov/>

### Ei sisällä konfliktimineraaleja

Tämä tuote ei sisällä "konfliktimineraaleiksi" luokiteltuja aineita, kuten tantaalia, tinaa, kultaa tai volframia Kongon demokraattisesta tasavallasta tai sen naapurimaista."