

Jousipainimet • Sileä rakenne, kauluksella ja kuulalla

22080.0410



Tuotekuvaus

Käytetään pidättimenä sekä painimena.

Materiaali

Runko

- Kestomuovi (POM), sininen

Kuula

- Ruostumaton teräs, karkaistu

Jousi

- Ruostumaton teräs

Asennus

Paikoitusreiälle d_1 suositellaan toleranssia H7.

Ominaisuudet

Vakio jousivoima: ei merkintää.



kevyt jousivoima



vakio jousivoima



vahvistettu jousivoima

Lisätietoja

Huomioi

Erikoismalleja tilauksesta.
Jousipainimien joustoliike ja jousivoima tarkistettu.

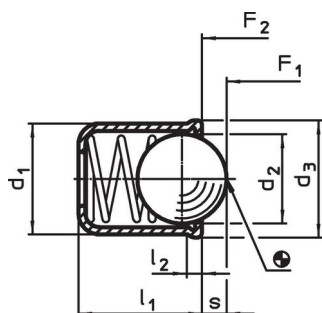
Viittaukset

Kaava pidätinvastuksen laskemiseksi, katso liite - Tekniset tiedot - Mallit suuremmilla jousivoimilla, katso "EH 22080. Jousipainimet, sileä rakenne, pitkä, kauluksella ja kuulalla".

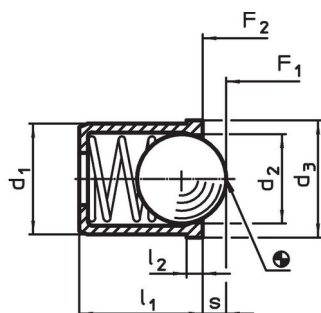
Lisää tuotteita

- Jousipainimet, kauluksella ja kuulalla, ura edessä
- Jousipainimet, Sileä, pitkä, kauluksellinen kuulapainin
- Jousipainimet, Sileä, kauluksella ja kuulalla, itselukittuva
- Kohdistuselementit, reiälliset jousipainimet
- Kohdistuselementit, sileät jousipainimet
- Pidikkeet, jousipainimille

Piirustus



kuva 1



kuva 2

Tilaustiedot

Ulkomitat					Isku s	Jousivoima ¹⁾		min. max.		Kiinnitysporaus H7	[g]	Til.nro
d_1 +0,1	d_2	d_3	l_1	l_2 ~		F_1 ~	F_2 ~	[°C]				
10	8	11	13,5	1,5	2,4	11,9	22,3	-30	50	10	3,1	22080.0410

Runko muovia, kuula ruostumatonta terästä, vakio jousivoima – Kuva 2

¹⁾ Tilastollinen keskiarvo

Sovellusesimerkki



Vaatimuksenmukaisuus

RoHS-yhteensopiva

Täyttävät direktiivin 2011/65/EU ja direktiivin 2015/863 vaatimukset.

Ei sisällä SVHC-aineita

Ei sisällä yli 0,1 % w/w SVHC-aineita - SVHC-luettelo 27.06.2024.

Ei sisällä Prop 65 aineita

Ei sisällä Proposition 65 -aineita.
<https://www.P65Warnings.ca.gov/>

Ei sisällä konfliktimineraaleja

Tämä tuote ei sisällä "konfliktimineraaleiksi" luokiteltuja aineita, kuten tantaalia, tinaa, kultaa tai volframia Kongon demokraattisesta tasavallasta tai sen naapurimaista."