

Jousipainimet • Sileä rakenne, ilman kaulusta

22080.0330



Tuotekuvaus

Käytetään pidättimenä sekä painimena.

Materiaali

Runko

- Ruostumaton teräs 1.4305

Kuula

- Ruostumaton teräs, karkaistu

Jousi

- Ruostumaton teräs

Asennus

Paikoitusreikä täytyy sovitaa erikseen jokaiselle yksilölliselle käyttökohteelle. Yhdysliitoksille suosittelemme sovitekokoja F_8 , puristusliitoksille H_9 .

Ominaisuudet

Vakio jousivoima: ei merkintää.



Kevyt jousivoima



jäykemmällä jousella

Lisätietoja

Huomioi

Erikoismalleja tilauksesta. Jousipainimien joustoliike ja jousivoima tarkistettu.

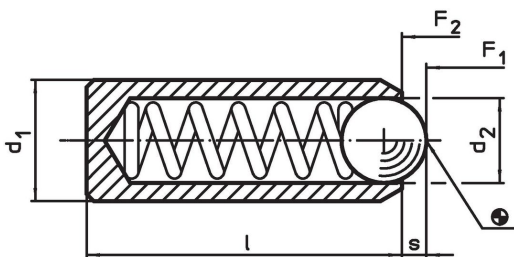
Viittaukset

Kaava pidätinvastuksen laskemiseksi, katso liite - Tekniset tiedot -

Lisää tuotteita

- Jousipainimet, Sileä, ilman kaulusta, vapaasti pyörivällä kuulalla
- Kohdistuselementit, reiälliset jousipainimet
- Kohdistuselementit, sileät jousipainimet

Piirustus

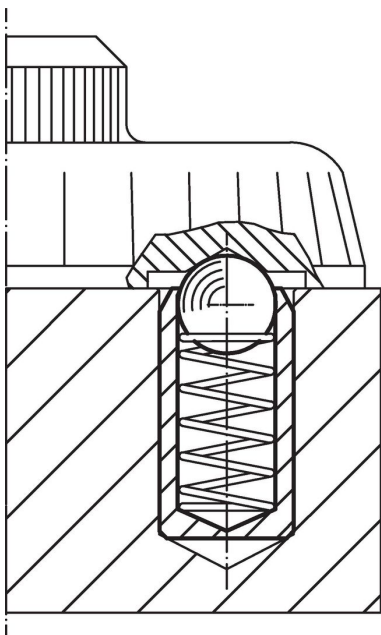


Tilaustiedot

Ulkomitat			Isku s [mm]	Jousivoima ¹⁾		max. [°C]	Kiinnitysporaus Liitos F8 / Prässätty H9 [mm]	[g]	Til.nro
d ₁ ±0,04	d ₂ [mm]	l		F ₁ ~ [N]	F ₂ ~ [N]				
Ruostumaton teräs, vakio jousivoima									
10	8	20	2,5	26	49	250	10	8,4	22080.0330

¹⁾ Tilastollinen keskiarvo

Sovellusesimerkki



Vaatimuksenmukaisuus

RoHS-yhteensopiva

Täyttävät direktiivin 2011/65/EU ja direktiivin 2015/863 vaatimukset.

Ei sisällä SVHC-aineita

Ei sisällä yli 0,1 % w/w SVHC-aineita - SVHC-luettelo 27.06.2024.

Ei sisällä Prop 65 aineita

Ei sisällä Proposition 65 -aineita.
<https://www.P65Warnings.ca.gov/>

Ei sisällä konfliktimineraaleja

Tämä tuote ei sisällä "konfliktimineraaleiksi" luokiteltuja aineita, kuten tantaalia, tinaa, kultaa tai volframia Kongon demokraattisesta tasavallasta tai sen naapurimaista."