

## Jousipainimet • Sileä rakenne, ilman kaulusta

### 22080.0315



#### Tuotekuvaus

Käytetään pidättimenä sekä painimena.

#### Materiaali

##### Runko

- Ruostumaton teräs 1.4305

##### Kuula

- Ruostumaton teräs, karkaistu

##### Jousi

- Ruostumaton teräs

#### Asennus

Paikoitusreikä täytyy sovittaa erikseen jokaiselle yksilölliselle käyttökohteelle. Yhdysliitoksille suosittelemme sovitekokoja  $F_8$ , puristusliitoksille  $H_9$ .

#### Ominaisuudet

Vakio jousivoima: ei merkintää.



Kevyt jousivoima



jäykemmällä jousella

#### Lisätietoja

#### Huomioi

Erikoismalleja tilauksesta.  
Jousipainimien joustoliike ja jousivoima tarkistettu.

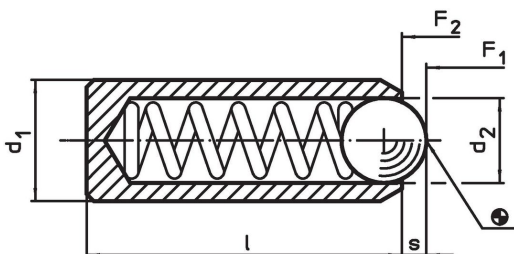
#### Viittaukset

Kaava pidätinvastuksen laskemiseksi, katso liite - Tekniset tiedot -

#### Lisää tuotteita

- Jousipainimet, Sileä, ilman kaulusta, vapaasti pyörivällä kuulalla
- Kohdistuselementit, reiälliset jousipainimet
- Kohdistuselementit, sileät jousipainimet

#### Piirustus

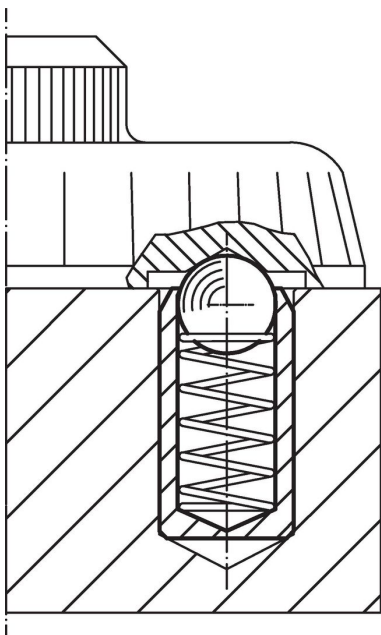


#### Tilaustiedot

Ulkomitat			Isku s [mm]	Jousivoima <sup>1)</sup>		max. [°C]	Kiinnitysporaus Liitos F8 / Prässätty H9 [mm]	[g]	Til.nro
d <sub>1</sub> ±0,04	d <sub>2</sub> [mm]	l		F <sub>1</sub> ~ [N]	F <sub>2</sub> ~				
4	3	11	0,9	8	14	250	4	0,7	22080.0315

<sup>1)</sup> Tilastollinen keskiarvo

## Sovellusesimerkki



## Vaatimuksenmukaisuus

### RoHS-yhteensopiva

Täyttävät direktiivin 2011/65/EU ja direktiivin 2015/863 vaatimukset.

### Ei sisällä SVHC-aineita

Ei sisällä yli 0,1 % w/w SVHC-aineita - SVHC-luettelo 27.06.2024.

### Ei sisällä Prop 65 aineita

Ei sisällä Proposition 65 -aineita.  
<https://www.P65Warnings.ca.gov/>

### Ei sisällä konfliktimineraaleja

Tämä tuote ei sisällä "konfliktimineraaleiksi" luokiteltuja aineita, kuten tantaalia, tinaa, kultaa tai volframia Kongon demokraattisesta tasavallasta tai sen naapurimaista."