

## Jousipainimet • Sileä rakenne, ilman kaulusta

22080.0312



## Tuotekuvaus

Käytetään pidättimenä sekä painimena.

## Materiaali

## Runko

- Ruostumaton teräs 1.4305

## Kuula

- Ruostumaton teräs, karkaistu

## Jousi

- Ruostumaton teräs

## Asennus

Paikoitusreikä täytyy sovittaa erikseen jokaiselle yksilölliselle käyttökohteelle. Yhdysliitoksille suosittelemme sovitekokoja  $F_8$ , puristusliitoksille  $H_9$ .

## Ominaisuudet

Vakio jousivoima: ei merkintää.



Kevyt jousivoima



jäykemmällä jousella

## Lisätietoja

## Huomioi

Erikoismalleja tilauksesta.  
Jousipainimien joustoliike ja jousivoima tarkistettu.

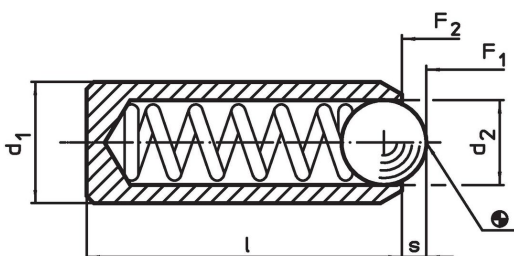
## Viittaukset

Kaava pidätinvastuksen laskemiseksi, katso lisätiedot tuoteryhmän alusta.

## Lisää tuotteita

- Jousipainimet, Sileä, ilman kaulusta, vapaasti pyörivällä kuulalla
- Locators, with bore hole, for spring plungers
- Locators, smooth, for spring plungers

## Piirustus

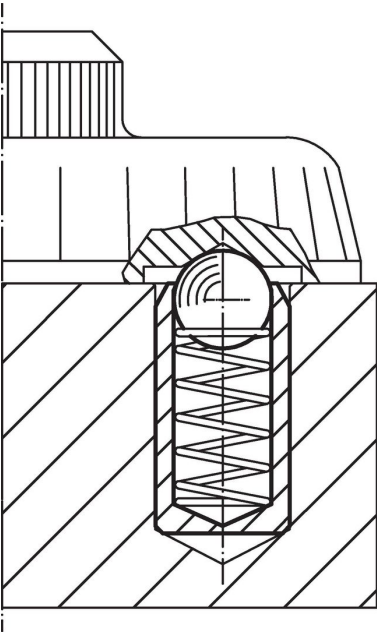


## Tilaustiedot

Ulkomitat			Isku s	Jousivoima <sup>1)</sup>		max. [°C]	Kiinnitysporaus Liitos F8 / Prässätty H9 [mm]	[g]	Til.nro
d <sub>1</sub> ±0,04	d <sub>2</sub>	l		F <sub>1</sub> ~	F <sub>2</sub> ~				
[mm]			[mm]	[N]		[°C]	[mm]	[g]	
Ruostumaton teräs, vakio jousivoima									
3,5	2,5	9	0,8	8,5	14	250	3,5	0,5	22080.0312

<sup>1)</sup> Tilastollinen keskiarvo

## Sovellusesimerkki



## Vaatimuksenmukaisuus

### RoHS-yhteensopiva

Täyttävät direktiivin 2011/65/EU ja direktiivin 2015/863 vaatimukset

### Ei sisällä SVHC-aineita

Ei sisällä yli 0,1 % w/w SVHC-aineita - SVHC-luettelo 23.01.2024.

### Ei sisällä Prop 65 aineita

Ei sisällä Prop 65 -aineita  
<https://www.P65Warnings.ca.gov/>

### Ei sisällä konfliktimineraaleja

Tämä tuote ei sisällä "konfliktimineraaleiksi" luokiteltuja aineita, kuten tantaalia, tinaa, kultaa tai volframia Kongon demokraattisesta tasavallasta tai sen naapurimaista."