

Jousipainimet • Sileä rakenne, ilman kaulusta

22080.0310



Tuotekuvaus

Käytetään pidättimenä sekä painimena.

Materiaali

Runko

- Ruostumaton teräs 1.4305

Kuula

- Ruostumaton teräs, karkaistu

Jousi

- Ruostumaton teräs

Asennus

Paikoitusreikä täytyy sovittaa erikseen jokaiselle yksilölliselle käyttökohteelle. Yhdysliitoksille suosittelemme sovitekokoja F_8 , puristusliitoksille H_9 .

Ominaisuudet

Vakio jousivoima: ei merkintää.



Kevyt jousivoima



jäykemmällä jousella

Lisätietoja

Huomioi

Erikoismalleja tilauksesta.
Jousipainimien joustoliike ja jousivoima tarkistettu.

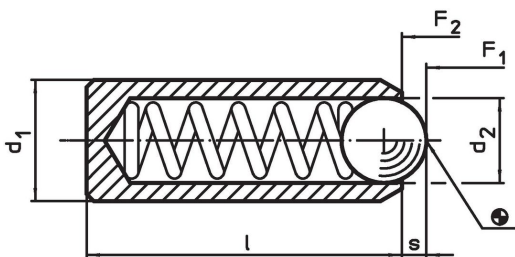
Viittaukset

Kaava pidätinvastuksen laskemiseksi, katso liite - Tekniset tiedot -

Lisää tuotteita

- Jousipainimet, Sileä, ilman kaulusta, vapaasti pyörivällä kuulalla
- Kohdistuselementit, reiälliset jousipainimet
- Kohdistuselementit, sileät jousipainimet

Piirustus

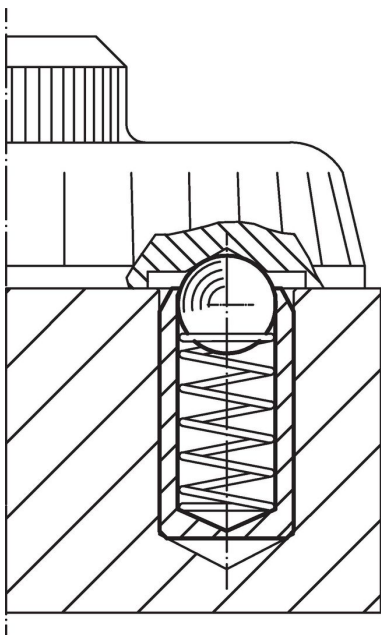


Tilaustiedot

| Ulkomitat | | | Isku s | Jousivoima ¹⁾ | | max. [°C] | Kiinnitysporaus Liitos F8 / Prässätty H9 [mm] | [g] | Til.nro |
|-------------------------|------------------------|---|-----------|----------------------------|---------------------|--------------|--|-----|------------|
| d ₁ ±0,04 | d ₂ [mm] | l | | F ₁ ~ [N] | F ₂ ~ | | | | |
| 3 | 2 | 7 | 0,65 | 4,5 | 7,5 | 250 | 3 | 0,3 | 22080.0310 |

¹⁾ Tilastollinen keskiarvo

Sovellusesimerkki



Vaatimuksenmukaisuus

RoHS-yhteensopiva

Täyttävät direktiivin 2011/65/EU ja direktiivin 2015/863 vaatimukset.

Ei sisällä SVHC-aineita

Ei sisällä yli 0,1 % w/w SVHC-aineita - SVHC-luettelo 27.06.2024.

Ei sisällä Prop 65 aineita

Ei sisällä Proposition 65 -aineita.
<https://www.P65Warnings.ca.gov/>

Ei sisällä konfliktimineraaleja

Tämä tuote ei sisällä "konfliktimineraaleiksi" luokiteltuja aineita, kuten tantaalia, tinaa, kultaa tai volframia Kongon demokraattisesta tasavallasta tai sen naapurimaista."