

## Jousipainimet • Sileä rakenne, kauluksella ja kuulalla

### 22080.0206



#### Tuotekuvaus

Käytetään pidättimenä sekä painimena.

#### Materiaali

##### Runko

- Messinki

##### Kuula

- Ruostumaton teräs, karkaistu

##### Jousi

- Ruostumaton teräs

#### Asennus

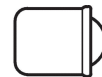
Paikoitusreiälle  $d_1$  suositellaan toleranssia H7.

#### Ominaisuudet

Vakio jousivoima: ei merkintää.



kevyt jousivoima



vakio jousivoima



vahvistettu jousivoima

#### Lisätietoja

#### Huomioi

Erikoismalleja tilauksesta.  
Jousipainimien joustoliike ja jousivoima tarkistettu.

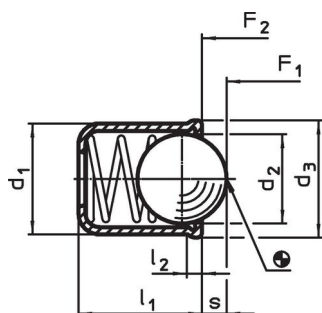
#### Viittaukset

Kaava pidätinvastuksen laskemiseksi, katso liite - Tekniset tiedot - Mallit suuremmilla jousivoimilla, katso "EH 22080. Jousipainimet, sileä rakenne, pitkä, kauluksella ja kuulalla".

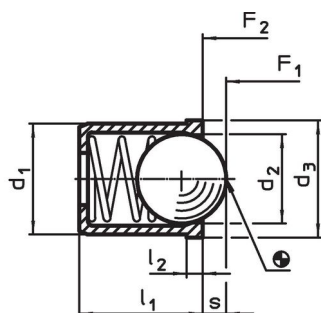
#### Lisää tuotteita

- Jousipainimet, kauluksella ja kuulalla, ura edessä
- Jousipainimet, Sileä, pitkä, kauluksellinen kuulapainin
- Jousipainimet, Sileä, kauluksella ja kuulalla, itselukittuva
- Kohdistuselementit, reiälliset jousipainimet
- Kohdistuselementit, sileät jousipainimet
- Pidikkeet, jousipainimille

#### Piirustus



kuva 1



kuva 2

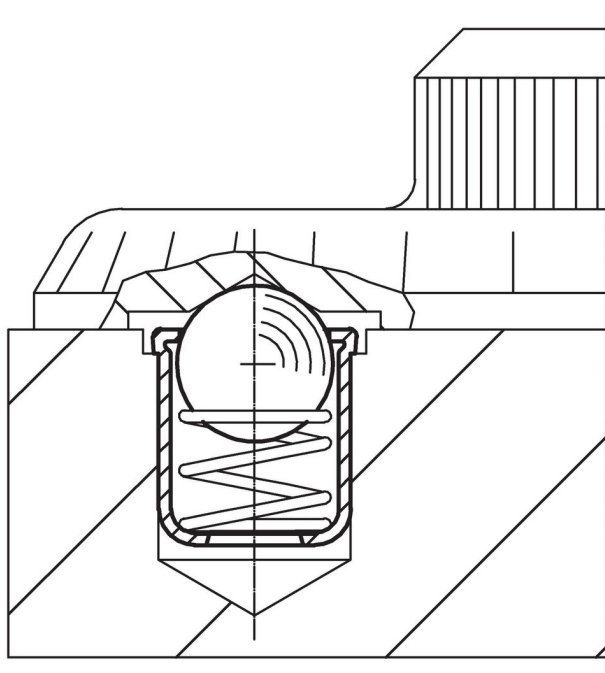
#### Tilastiedot

Ulkomitat					Isku s	Jousivoima <sup>1)</sup>		max. [°C]	Kiinnitysporaus H7 [mm]	[g]	Til.nro
d <sub>1</sub> +0,1	d <sub>2</sub>	d <sub>3</sub>	l <sub>1</sub>	l <sub>2</sub> ~		F <sub>1</sub> ~	F <sub>2</sub> ~				
[mm]					[mm]	[N]					
6	5	6,5	7	1	1,6	6	11,5	250	6	1,2	22080.0206

Runko messinkiä, kuula ruostumatonta terästä, vakio jousivoima – Kuva 2

<sup>1)</sup> Tilastollinen keskiarvo

## Sovellusesimerkki



## Vaatimuksenmukaisuus

### RoHS-yhteensopiva

Sisältää lyijyä - yhteensopiva poikkeusten 6a / 6b / 6c mukaisesti

### Sisältää SVHC-aineita > 0,1 % w/w

Sisältää lyijyä - SVHC-luettelo 27.06.2024.

### Sisältää Prop 65 aineita



Lyijylle altistuminen voi aiheuttaa syöpää ja lisääntymiselle haitallisia vaikutuksia.  
<https://www.P65Warnings.ca.gov/>

### Ei sisällä konfliktimineraaleja

Tämä tuote ei sisällä "konfliktimineraaleiksi" luokiteltuja aineita, kuten tantaalia, tinaa, kultaa tai volframia Kongon demokraattisesta tasavallasta tai sen naapurimaista."