

Jousipainimet • Sileä rakenne, kauluksella ja kuulalla

22080.0205



Tuotekuvaus

Käytetään pidättimenä sekä painimena.

Materiaali

Runko

- Messinki

Kuula

- Ruostumaton teräs, karkaistu

Jousi

- Ruostumaton teräs

Asennus

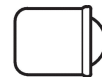
Paikoitusreiälle d_1 suositellaan toleranssia H7.

Ominaisuudet

Vakio jousivoima: ei merkintää.



kevyt jousivoima



vakio jousivoima



vahvistettu jousivoima

Lisätietoja

Huomioi

Erikoismalleja tilauksesta.
Jousipainimien joustoliike ja jousivoima tarkistettu.

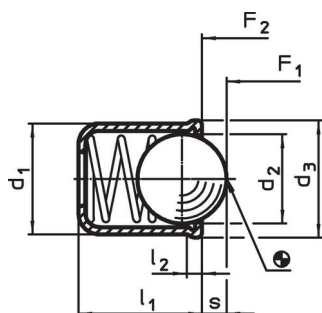
Viittaukset

Kaava pidätinvastuksen laskemiseksi, katso liite - Tekniset tiedot - Mallit suuremmilla jousivoimilla, katso "EH 22080. Jousipainimet, sileä rakenne, pitkä, kauluksella ja kuulalla".

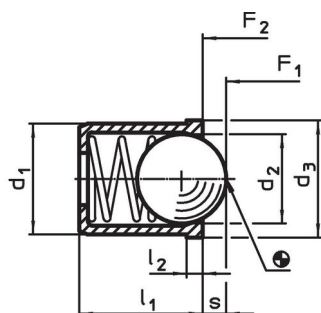
Lisää tuotteita

- Jousipainimet, kauluksella ja kuulalla, ura edessä
- Jousipainimet, Sileä, pitkä, kauluksellinen kuulapainin
- Jousipainimet, Sileä, kauluksella ja kuulalla, itselukittuva
- Kohdistuselementit, reiälliset jousipainimet
- Kohdistuselementit, sileät jousipainimet
- Pidikkeet, jousipainimille

Piirustus



kuva 1



kuva 2

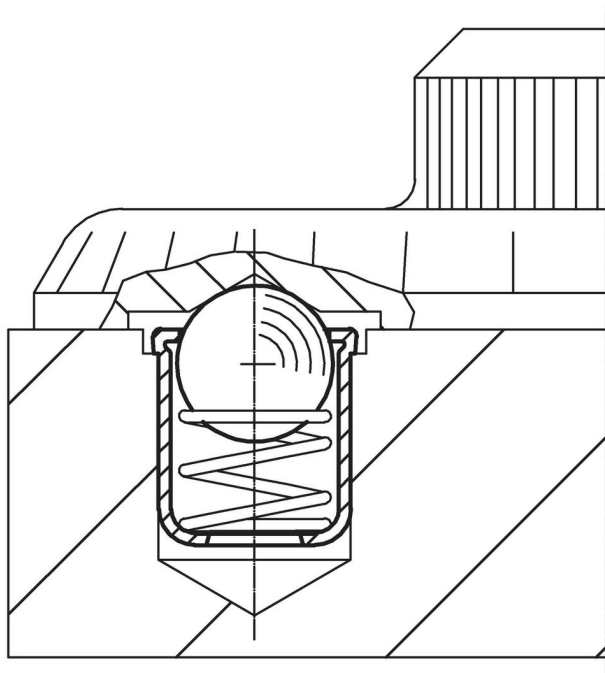
Tilastiedot

Ulkomitat					Isku s	Jousivoima ¹⁾		max. [°C]	Kiinnitysporaus H7 [mm]	[g]	Til.nro
d_1 +0,1	d_2	d_3	l_1	l_2 ~		F_1 ~	F_2 ~				
[mm]					[mm]	[N]					
5	4	5,5	6	1	1	4	6,5	250	5	0,7	22080.0205

Runko messinkiä, kuula ruostumatonta terästä, vakio jousivoima – Kuva 2

¹⁾ Tilastollinen keskiarvo

Sovellusesimerkki



Vaatimuksenmukaisuus

RoHS-yhteensopiva

Sisältää lyijyä - yhteensopiva poikkeusten 6a / 6b / 6c mukaisesti

Sisältää SVHC-aineita > 0,1 % w/w

Sisältää lyijyä - SVHC-luettelo 27.06.2024.

Sisältää Prop 65 aineita



Lyijylle altistuminen voi aiheuttaa syöpää ja lisääntymiselle haitallisia vaikutuksia.
<https://www.P65Warnings.ca.gov/>

Ei sisällä konfliktimineraaleja

Tämä tuote ei sisällä "konfliktimineraaleiksi" luokiteltuja aineita, kuten tantaalia, tinaa, kultaa tai volframia Kongon demokraattisesta tasavallasta tai sen naapurimaista."