

## Jousipainimet • Sileä rakenne, kauluksella ja kuulalla

### 22080.0008



#### Tuotekuvaus

Käytetään pidättimenä sekä painimena.

#### Materiaali

##### Runko

- Ruostumaton teräs 1.4303

##### Kuula

- Ruostumaton teräs, karkaistu

##### Jousi

- Ruostumaton teräs

#### Asennus

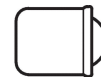
Paikoitusreiälle  $d_1$  suositellaan toleranssia H7.

#### Ominaisuudet

Vakio jousivoima: ei merkintää.



kevyt jousivoima



vakio jousivoima



vahvistettu jousivoima

#### Lisätietoja

#### Huomioi

Erikoismalleja tilauksesta.  
Jousipainimien joustoliike ja jousivoima tarkistettu.

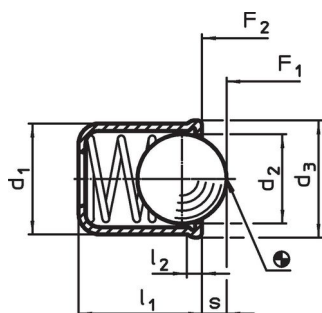
#### Viittaukset

Kaava pidätinvastuksen laskemiseksi, katso lisätiedot tuoteryhmän alusta.  
Mallit suuremmilla jousivoimilla, katso "EH 22080. Jousipainimet, sileä malli, pitkä, kauluksella ja kuulalla".

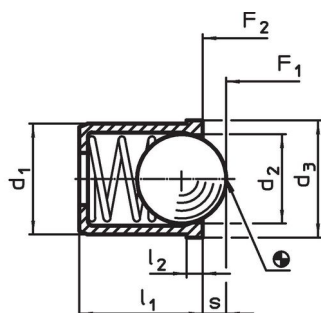
#### Lisää tuotteita

- Jousipainimet, kauluksella ja kuulalla, ura edessä
- Jousipainimet, Sileä, pitkä, kauluksellinen kuulapainin
- Jousipainimet, Sileä, kauluksella ja kuulalla, itselukittuva
- Locators, with bore hole, for spring plungers
- Locators, smooth, for spring plungers
- Pidikkeet, jousipainimille

#### Piirustus



kuva 1



kuva 2

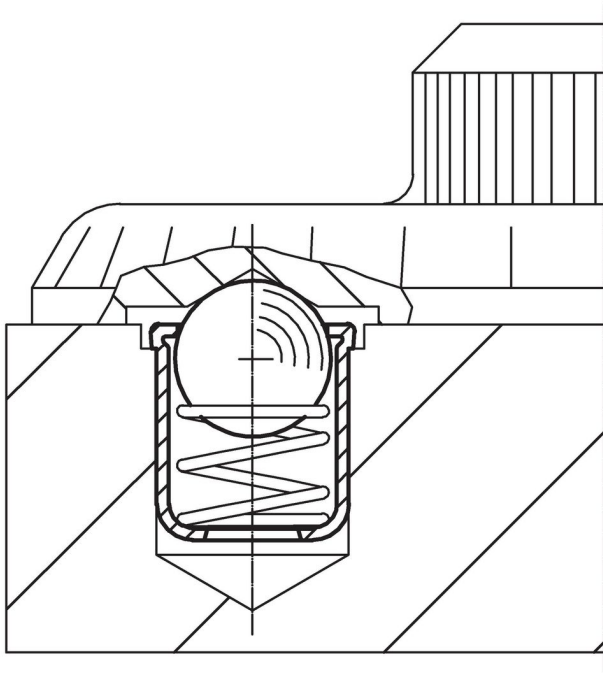
#### Tilautustiedot

Ulkomitat					Isku s	Jousivoima <sup>1)</sup>		max. [°C]	Kiinnitysporaus H7 [mm]	[g]	Til.nro
$d_1$ +0,1	$d_2$	$d_3$	$l_1$	$l_2$ ~		$F_1$ ~	$F_2$ ~				
[mm]					[mm]	[N]					
8	6,5	8,5	9	1,1	2,4	7	12,5	250	8	2,1	22080.0008

Runko ja jousi ruostumatonta terästä, vakio jousivoima – Kuva 1

<sup>1)</sup> Tilastollinen keskiarvo

## Sovellusesimerkki



## Vaatimuksenmukaisuus

### RoHS-yhteensopiva

Täyttävät direktiivin 2011/65/EU ja direktiivin 2015/863 vaatimukset

### Ei sisällä SVHC-aineita

Ei sisällä yli 0,1 % w/w SVHC-aineita - SVHC-luettelo 23.01.2024.

### Ei sisällä Prop 65 aineita

Ei sisällä Prop 65 -aineita  
<https://www.P65Warnings.ca.gov/>

### Ei sisällä konfliktimineraaleja

Tämä tuote ei sisällä "konfliktimineraaleiksi" luokiteltuja aineita, kuten tantaalia, tinaa, kultaa tai volframia Kongon demokraattisesta tasavallasta tai sen naapurimaista."